

**Alcaldía La Magdalena Contreras**  
**Dirección General de Administración y Finanzas**  
**Dirección de Recursos Materiales, Abastecimientos y Servicios**  
**Subdirección de Adquisiciones y Abastecimientos**

Licitación Pública Nacional  
No. LMC/LPN/DGAF/DRMAS/001/2021  
"Proyecto de Adquisición e Instalación (Integral) de Cámaras de Video Vigilancia con Conexión a Centro de Monitoreo del Presupuesto Participativo 2020 y 2021"

**Gobierno de La Ciudad de México**

**Alcaldía La Magdalena Contreras**

**Dirección General de Administración y Finanzas**

**Dirección de Recursos Materiales, Abastecimientos y Servicios**

**Subdirección de Adquisiciones y Abastecimientos**

**Jefatura de Unidad Departamental de Adquisiciones**

**Licitación Pública Nacional**  
**No. LMC/LPN/DGAF/DRMAS/001/2021**  
**"Proyecto de Adquisición e Instalación (Integral) de Cámaras de Video**  
**Vigilancia con Conexión a Centro de Monitoreo del Presupuesto**  
**Participativo 2020 y 2021"**



**Alcaldía La Magdalena Contreras**  
**Dirección General de Administración y Finanzas**  
**Dirección de Recursos Materiales, Abastecimientos y Servicios**  
**Subdirección de Adquisiciones y Abastecimientos**

Licitación Pública Nacional  
No. LMC/LPN/DGAF/DRMAS/001/2021

"Proyecto de Adquisición e Instalación (Integral) de Cámaras de Video Vigilancia con Conexión a Centro de Monitoreo del Presupuesto Participativo 2020 y 2021"

**INDICE:**

<b>1.- Bases</b>		
1.1.	Participación	Pag-07
1.1.	Costo de las Bases	Pag-07
1.2	Venta de Bases	Pag-07
1.3	Cantidad, Unidad de Medida y descripción de los bienes.	Pag-08
1.4	Origen de los Recursos	Pag-08
1.5	Lugar de entrega de los Bienes	Pag-08
1.6	Fecha de entrega de los bienes	Pag-08
1.7	Igualdad y no Discriminación	Pag-09
1.8	Objetivo de la Adquisición de los Bienes	Pag-09
1.9	Información Adicional	Pag-09
<b>2.- Presentación de la Documentación Legal, Administrativa y Preparación de las Propuestas</b>		Pag-09
2.1	Instrucciones para elaborar las propuestas	Pag-09
2.2	Separador 1: Documentación Legal y administrativa	Pag-10
2.3	Separador 2: Propuesta Técnica	Pag-14
2.4	Separador 3: Propuesta Económica	Pag-16
<b>3.- Modificaciones a las Bases de Licitación</b>		Pag-18
<b>4.- Actos a Desarrollar</b>		Pag-18
4.1.	Junta de Aclaración de Bases	Pag-18
4.2.	Entrega del Sobre con la documentación legal y administrativa	Pag-20
4.3.	Primera Etapa "Presentación y Apertura de Propuestas"	Pag-20
4.4.	Elaboración del Dictamen	Pag-21
4.5.	Criterios de Evaluación	Pag-22
4.6.	Segunda Etapa "Resultado del Dictamen y Emisión de Fallo"	Pag-23
4.7.	Exposición de Fines	Pag-26
4.8.	Modificaciones en la Cantidad de Bienes	Pag-26
4.9.	Tipo de Adquisición	Pag-26
<b>5.- Garantías</b>		Pag-26
5.1.	Formalidad de las Propuestas	Pag-26
5.2.	Cumplimiento del Contrato	Pag-27
5.3.	Aplicación de la Garantía de Formalidad de Propuestas	Pag-28

**Alcaldía La Magdalena Contreras**  
**Dirección General de Administración y Finanzas**  
**Dirección de Recursos Materiales, Abastecimientos y Servicios**  
**Subdirección de Adquisiciones y Abastecimientos**

Licitación Pública Nacional

No. LMC/LPN/DGAF/DRMAS/001/2021

"Proyecto de Adquisición e Instalación (Integral) de Cámaras de Video Vigilancia con Conexión a Centro de Monitoreo del Presupuesto Participativo 2020 y 2021"

5.4.	Aplicación de la Garantía de Cumplimiento del Contrato	Pag-28
6.-	<b>Firma del Contrato</b>	Pag-28
7.-	<b>Modificaciones al Contrato</b>	Pag-29
8.-	<b>Aspectos Económicos a Considerar</b>	Pag-29
8.1.	Precios	Pag-30
8.2.	Condiciones de Pago	Pag-30
8.3.	Otorgamiento de Anticipo	Pag-30
8.4.	Impuestos y Derechos	Pag-30
9.-	<b>Sanciones</b>	Pag-31
9.1.	Pena Convencional	Pag-31
9.2.	Procedimiento para la Aplicación de Sanciones	Pag-32
10.-	<b>Recisiones</b>	
10.1.	Rescisión del Contrato	Pag-32
11.-	<b>Consideraciones Generales</b>	Pag-32
11.1.	Terminación Anticipada del Contrato	Pag-33
11.2.	Vicios Ocultos	Pag-33
11.3.	Cesión de Derechos y Obligaciones	Pag-33
11.4.	Descalificación de Licitante	Pag-33
11.5.	Suspensión Temporal y/o definitiva de la Licitación	Pag-34
11.6.	Declaratoria desierta de la Licitación	Pag-35
12.-	<b>Inconformidades</b>	Pag-35
13.-	<b>Situaciones no previstas en estas bases</b>	Pag-35
14.-	<b>Formalidad de los actos del Procedimiento del Licitación Pública Nacional</b>	Pag-35
15.-	<b>Servidores Públicos responsables de la Licitación Pública Nacional</b>	Pag-35
16	<b>Impedimentos de Negociación de estas Bases</b>	Pag-36
17	<b>De la participación de la Contraloría</b>	Pag-36
18	<b>Participación de los comités vecinales</b>	Pag-37
19	<b>Controversias</b>	Pag-37

**Anexos Técnicos**

**Anexo Uno**

Anexo Dos

Anexo Tres

Anexo Cuatro

Anexo Cinco

Anexo Seis

Anexo Siete

Anexo Ocho

Anexo Nueve

Anexo Diez



**Alcaldía La Magdalena Contreras**  
**Dirección General de Administración y Finanzas**  
**Dirección de Recursos Materiales, Abastecimientos y Servicios**  
**Subdirección de Adquisiciones y Abastecimientos**

Licitación Pública Nacional

No. LMC/LPN/DGAF/DRMAS/001/2021

"Proyecto de Adquisición e Instalación (Integral) de Cámaras de Video Vigilancia con Conexión a Centro de Monitoreo del Presupuesto Participativo 2020 y 2021"

Anexo Once  
Anexo Doce  
Anexo Trece  
Anexo Catorce  
Anexo Quince  
Anexo Dieciséis  
Anexo Diecisiete  
Anexo Dieciocho  
Anexo Diecinueve  
Anexo Veinte  
Anexo Veintitrés  
Anexo Veinticuatro  
Anexo Veinticinco  
Anexo Veintiséis  
Anexo Veintisiete  
Anexo Veintiocho  
Anexo Veintinueve  
Anexo Treinta  
Anexo Treinta y Uno  
Anexo Treinta y Dos  
Anexo Treinta y Tres  
Anexo Treinta y Cuatro  
Anexo Treinta y Cinco  
Anexo Treinta y Seis

  
Página



**Alcaldía La Magdalena Contreras**  
**Dirección General de Administración y Finanzas**  
**Dirección de Recursos Materiales, Abastecimientos y Servicios**  
**Subdirección de Adquisiciones y Abastecimientos**

**Licitación Pública Nacional**

No. LMC/LPN/DGAF/DRMAS/001/2021

"Proyecto de Adquisición e Instalación (Integral) de Cámaras de Video Vigilancia con Conexión a Centro de Monitoreo del Presupuesto Participativo 2020 y 2021"

**GLOSARIOS DE TÉRMINOS:**

Para efectos de las presentes bases, se entenderá por:

**Acuerdo.** Acuerdo por el que se fijan políticas de actuación de las personas servidoras públicas de la Administración Pública de la Ciudad de México que se señalan, para cumplir los valores y principios que rigen el Bienes público y para prevenir la existencia de conflicto de intereses (*sic*), publicado en la gaceta oficial de la ciudad de México el 27 de mayo de 2015.

**Adquisición:** El acto jurídico por virtud del cual se adquiere el dominio o propiedad de un bien mueble a título oneroso.

**Alcaldía:** El Órgano Político Administrativo de la Demarcación Territorial La Magdalena Contreras de la Ciudad de México.

**Arrendamiento:** Acto jurídico por el cual se obtiene el uso y goce temporal de bienes muebles a plazo forzoso, mediante el pago de un precio cierto y determinado.

**Bien:** Cosa material con utilidad y beneficio de manera propia o adecuada para algún fin y aprovechamiento de los ciudadanos.

**Constancia de Registro:** Documento o mecanismo emitido por la Dirección General de Recursos Materiales y Servicios Generales de la Secretaría de Administración y Finanzas, que compruebe el registro o actualización al Padrón de Proveedores de la Administración Pública de la Ciudad de México, la cual podrá incluir la calidad de proveedor salarialmente responsable.

**Contraloría:** la Secretaría de la Contraloría General de la Ciudad de México.

**Contrato:** Es el acuerdo de dos o más voluntades, que se expresa de manera formal y que tiene por objeto transmitir el dominio de bienes muebles o la prestación de Bienes, a las dependencias, órganos desconcentrados, entidades y delegaciones de la administración pública de la Ciudad de México, por parte de los proveedores, creando derechos y obligaciones para ambas partes y que se deriva de alguno de los procedimientos de contratación que regula la Ley de Adquisiciones para el Distrito Federal.

**Convocante:** La Alcaldía Magdalena Contreras, que emite bases para participar en un procedimiento de Licitación Pública Nacional o de Licitación Pública Nacional a cuando menos Tres Proveedores.

**Comité de Ejecución:** El integrado por las personas ciudadanas que manifiesten su voluntad de pertenecer a este en la asamblea Ciudadana; entre estas personas se realiza la insaculación de la persona que lo representará en los procedimientos que lleve a cabo la Alcaldía para la contratación de los bienes, servicios y la obra pública; interviniendo en la supervisión de los trabajos para asegurar que se lleven a cabo conforme a las especificaciones y calendarios contenidos en los instrumentos legales suscritos;

**Comité de Vigilancia:** El integrado por las personas ciudadanas que manifiesta su voluntad para pertenecer a este en la Asamblea Ciudadana, entre estas personas se realiza la insaculación de la persona que lo representará, quien se encargará de verificar la correcta aplicación del recurso del presupuesto participativo autorizado, el avance y la calidad de la obra y/o los trabajos.

**Domicilio de la convocante** Avenida Álvaro Obregón Numero 20 Colonia Barranca Seca, Alcaldía La Magdalena Contreras C.P. 10580, teléfono 54 49 60 49,

**Licitante:** Persona física o moral que participa con una propuesta cierta en cualquier procedimiento de compra Licitación Pública en el marco de la **LADF**.



**Alcaldía La Magdalena Contreras**  
**Dirección General de Administración y Finanzas**  
**Dirección de Recursos Materiales, Abastecimientos y Servicios**  
**Subdirección de Adquisiciones y Abastecimientos**

Licitación Pública Nacional

No. LMC/LPN/DGAF/DRMAS/001/2021

"Proyecto de Adquisición e Instalación (Integral) de Cámaras de Video Vigilancia con Conexión a Centro de Monitoreo del Presupuesto Participativo 2020 y 2021"

**Lineamientos:** Lineamientos para la presentación de Declaración de Intereses y Manifestación de No Conflicto de Intereses a cargo de las personas servidoras públicas de la Administración Pública del Distrito Federal y homólogos que se señalan, publicado en la gaceta oficial de la Ciudad de México el 23 de julio de 2015.

**Auditorio "Emiliano Zapata"** ubicado (en planta baja) en Av. Álvaro Obregón No. 20, Col Barranca Seca C.P. 10580, Alcaldía Magdalena Contreras, Ciudad de México.

**Servicio:** La actividad organizada que se presta y realiza con el fin de satisfacer determinadas necesidades.

**LADF:** Ley de Adquisiciones para el Distrito Federal

**LRACDMX:** Ley de Responsabilidades Administrativas de la Ciudad de México.

**ISR** Impuesto Sobre la Renta

**IVA** Impuesto al Valor Agregado

**SHCP** Secretaría de Hacienda y Crédito Público

**SAT** Bienes de Administración Tributaria

**SACMEX:** Sistema de Aguas de la Ciudad de México.

**SAFCDMX:** Secretaría de Administración y Finanzas de la Ciudad de México

**LAB:** Libre Abordo

**Alcaldía La Magdalena Contreras**  
**Dirección General de Administración y Finanzas**  
**Dirección de Recursos Materiales, Abastecimientos y Servicios**  
**Subdirección de Adquisiciones y Abastecimientos**

Licitación Pública Nacional

No. LMC/LPN/DGAF/DRMAS/001/2021

"Proyecto de Adquisición e Instalación (Integral) de Cámaras de Video Vigilancia con Conexión a Centro de Monitoreo del Presupuesto Participativo 2020 y 2021"

Alcaldía La Magdalena Contreras del Gobierno de la Ciudad de México, en adelante la "**Convocante**", con fundamento en los artículos 134 de la Constitución Política de los Estados Unidos Mexicanos, 52 y 53 de la Constitución Política de la Ciudad de México, 26, 27 Inciso A), 28, 30 fracción I, 33, 39, 39 Bis, 43, 44 y 63, de la Ley de Adquisiciones para el Distrito Federal, Artículo 37 del Reglamento de la Ley de Adquisiciones para el Distrito Federal (**en adelante L.A.D.F.**) y Guía Operativa para el Ejercicio de los Recursos del Presupuesto Participativo 2021 de las Alcaldías de la Ciudad de México, los proyectos ganadores de los años 2020 y 2021 por conducto de la **Dirección General de Administración y Finanzas**, con domicilio en Avenida Álvaro Obregón Numero 20 Colonia Barranca Seca, Alcaldía La Magdalena Contreras C.P. 10580, teléfono 55 54 49 60 63, convoca a todos los interesados a participar en la presente Licitación Pública Nacional No. **LMC/LPN/DGAF/DRMAS/001/2021**, que se llevará a cabo para el "**Proyecto de Adquisición e Instalación (Integral) de Cámaras de Video Vigilancia con Conexión a Centro de Monitoreo del Presupuesto Participativo 2020 y 2021**", a fin de cubrir la solicitud de la Dirección General de Participación Ciudadana a través de la Subdirección de Programas Participativos, requisiciones 176 y 177, conforme a las siguientes:

## 1.- BASES:

### 1.1. PARTICIPACIÓN:

Este procedimiento de Licitación Pública Nacional tiene la participación abierta de los interesados que cubran el costo de las Bases de Licitación, para que libremente presenten propuestas solventes en sobre cerrado, que será abierto en acto público a fin de realizar el "**Proyecto de Adquisición e Instalación (Integral) de Cámaras de Video Vigilancia con Conexión a Centro de Monitoreo del Presupuesto Participativo 2020 y 2021**", mediante la contratación formal e institucional a los proveedores del mercado nacional.

### 1.1.- COSTO DE LAS BASES

El costo que tendrán las bases será de \$3,500.00, (Tres Mil Quinientos Pesos 00/100 M.N.), debiendo ser cubierto mediante cheque certificado o de caja librado por una Institución Bancaria Nacional, a favor de la Secretaría de Administración y Finanzas de la Ciudad de México, cabe señalar que, en el caso de proporcionar cheque certificado, el mismo deberá coincidir con la razón social de la empresa o persona física licitante.

### 1.2. VENTA DE BASES

Con fundamento en lo dispuesto por el artículo 33, primer párrafo de la L.A.D.F., las bases estarán disponibles para consulta y entrega en la Jefatura de unidad Departamental de Adquisiciones de la Convocante, sito en Avenida Álvaro Obregón Numero 20 Colonia Barranca Seca, Alcaldía La Magdalena Contreras C.P. 10580, teléfono 54496063 ó 6049; en un horario de 10:00 a 14:00, y venta en la Dirección de Recursos Financieros de la Convocante, a través de la Unidad de Caja y Tesorería, los días 1 al 3 de noviembre de 2021, en un horario de 10:00 a 14:00, una vez hecho el pago se extenderá el recibo de pago correspondiente y una vez que cuente con el recibo de pago el cual deberá verificar

**Alcaldía La Magdalena Contreras**  
**Dirección General de Administración y Finanzas**  
**Dirección de Recursos Materiales, Abastecimientos y Servicios**  
**Subdirección de Adquisiciones y Abastecimientos**

Licitación Pública Nacional  
No. LMC/LPN/DGAF/DRMAS/001/2021

"Proyecto de Adquisición e Instalación (Integral) de Cámaras de Video Vigilancia con Conexión a Centro de Monitoreo del Presupuesto Participativo 2020 y 2021"

que cuente con el nombre completo de la persona física y/o moral que haya realizado el pago, RFC, importe correcto y fecha; deberá acudir a la Jefatura de unidad Departamental de Adquisiciones de la Convocante, para la entrega de bases.

Bajo ninguna circunstancia será posible la entrega de las bases respectivas en archivo electrónico.

### **1.3. CANTIDAD, UNIDAD DE MEDIDA Y DESCRIPCIÓN DE LOS BIENES Y CONDICIONES DE INSTALACIÓN.**

La descripción de los bienes, especificaciones técnicas, unidades de medida, características, cantidades y condiciones de instalación se consignan a detalle en el anexo Técnico I, y en las modificaciones que pudieran derivar de la (s) Junta (s) de Aclaración (es), los cuales forman parte integral de estas Bases de Licitación. **El incumplimiento de alguna de las especificaciones técnicas será motivo de descalificación.**

Los servidores públicos responsables de revisar y verificar que los bienes y la instalación cumplan con lo solicitado en el Anexo Técnico I de las presentes bases serán el C. Cipriano Niño de León, Subdirector de Relaciones Comunitarias y Programas Participativos, como área solicitante, el Lic. Miguel Ángel Pérez Martínez, Coordinador de Seguridad Ciudadana y el Lic. Eduardo Alcántara Maldonado, Coordinador de Aldea Digital, como área técnica.

### **1.4. ORIGEN DE LOS RECURSOS**

Los compromisos de pago que deriven de esta Licitación Pública Nacional, serán con cargo a los Recursos Fiscales autorizados por la Dirección de Finanzas y Administración de Capital Humano, de acuerdo a los oficios números **LMC/DGAF/DFACH/091-1/2021** y **LMC/DGAF/DFACH/092-1/2021**, mediante el cual se otorga autorización conforme a las partidas, fondos e importe que se especifican, para el ejercicio fiscal 2021, afectando la partida presupuestal: **4419 "Otras Ayudas Sociales a Personas"**, del clasificador por objeto del gasto de la Ciudad de México, vigente a la celebración de este procedimiento.

### **1.5. LUGAR DE ENTREGA DE LOS BIENES**

La entrega de los bienes será donde indique el área solicitante de cada una de las colonias señaladas en el Anexo Técnico de las presentes bases, no recibándose a aquellos bienes que no cumplan con las especificaciones solicitadas o se encuentren en mal estado por razones imputables al proveedor, motivo por el cual, en caso de que se den estos supuestos, no se recibirá la factura correspondiente hasta la entrega total de los mismos, a entera satisfacción del área solicitante.

### **1.6. FECHA DE ENTREGA DE LOS BIENES**

El (los) Licitantes (s) ganador (es) deberá (n) entregar los bienes y servicios objeto de este procedimiento, como fecha máxima el 31 de diciembre del 2021.

  
Pagina 2



**Alcaldía La Magdalena Contreras**  
**Dirección General de Administración y Finanzas**  
**Dirección de Recursos Materiales, Abastecimientos y Servicios**  
**Subdirección de Adquisiciones y Abastecimientos**

Licitación Pública Nacional

No. LMC/LPN/DGAF/DRMAS/001/2021

"Proyecto de Adquisición e Instalación (Integral) de Cámaras de Video Vigilancia con Conexión a Centro de Monitoreo del Presupuesto Participativo 2020 y 2021"

## 1.7. IGUALDAD Y NO DISCRIMINACIÓN

En el proceso de adquisición e Instalación de bienes, así como en la formalización de contratos, o en la determinación y aplicación de sanciones, está prohibida cualquier forma de discriminación, sea por acción u omisión, por razones de origen étnico o nacional, género, edad, discapacidad, condición social, condiciones de salud, religión, opiniones, preferencia o identidad sexual o de género, estado civil, apariencia exterior o cualquier otra analogía.

## 1.8. OBJETIVO DE LA ADQUISICIÓN DE LOS BIENES

La adquisición e Instalación de los bienes objeto de esta Licitación Pública Nacional se integra conforme a lo establecido en el Anexo Técnico (Anexo 1), de estas bases, y se requiere para: dotar de la tecnología necesaria de video vigilancia en las colonias ganadoras en el proyecto de cámaras de vigilancia en la Alcaldía La Magdalena Contreras de los presupuestos participativos 2020 y 2021.

## 1.9. INFORMACIÓN ADICIONAL

En apego al artículo 33 fracción XVIII de la Ley de Adquisiciones para el Distrito Federal, ninguna de las condiciones contenidas en estas bases, así como las propuestas presentadas por los participantes podrán ser negociadas.

## 2. PRESENTACIÓN DE LA DOCUMENTACIÓN LEGAL, ADMINISTRATIVA Y PREPARACIÓN DE LAS PROPUESTAS.

### 2.1.- Instrucciones para elaborar las propuestas

Los interesados en participar en este procedimiento de Licitación Pública Nacional, y de conformidad con el artículo 38 de la LADF, deberán presentar toda la documentación legal y administrativa y sus propuestas (Técnica y Económica) en un sobre cerrado de manera inviolable, debidamente identificado con el nombre del licitante (persona física o moral) y separando el tipo de documento de la siguiente forma:

<b>Separador 1</b>	<b>Documentación Legal y Administrativa</b>
<b>Separador 2</b>	<b>Propuesta Técnica</b>
<b>Separador 3</b>	<b>Propuesta Económica</b>

Asimismo, todas las declaraciones y manifestaciones bajo protesta de decir verdad, curriculum, escritos y propuestas deberán elaborarse con las siguientes formalidades:

- Dirigidas a la Alcaldía La Magdalena Contreras de la Ciudad de México en atención al L.C. Eduardo A. Vázquez Camacho Director General de Administración y Finanzas, En La Alcaldía La Magdalena Contreras

*[Handwritten signature]*  
Página 9



**Alcaldía La Magdalena Contreras**  
**Dirección General de Administración y Finanzas**  
**Dirección de Recursos Materiales, Abastecimientos y Servicios**  
**Subdirección de Adquisiciones y Abastecimientos**

Licitación Pública Nacional  
No. LMC/LPN/DGAF/DRMAS/001/2021

"Proyecto de Adquisición e Instalación (Integral) de Cámaras de Video Vigilancia con Conexión a Centro de Monitoreo del Presupuesto Participativo 2020 y 2021"

- Señalar el número y nombre de la Licitación Pública Nacional en todas las hojas
- Presentadas en papel original con membrete, donde contenga razón social, domicilio fiscal, teléfono, R.F.C. y número de registro del padrón de proveedores de la Ciudad de México, de la empresa participante, sin tachaduras ni enmendaduras en todas las hojas
- En idioma español,
- Precios fijos en moneda nacional
- Medidas de uso nacional.
- Firmadas en todas las hojas por la persona que tenga poder legal para tal efecto.

**Los participantes en esta Licitación Pública Nacional deberán cumplir con todos y cada uno de los siguientes requisitos:**

**2.2. Separador 1: "Documentación Legal y Administrativa"**

**Requisitos de la Documentación Legal**

Incluir dentro del único sobre **original o copia certificada y en copia simple legible en todas sus hojas para cotejo**, de la siguiente documentación:

- A)** Personas morales: Acta constitutiva y sus modificaciones, si las hubiere, debidamente protocolizadas e inscritas en el Registro Público de la Propiedad y del Comercio, en la que conste que el objeto social está relacionado con la fabricación y/o distribución e instalación de los bienes objeto de este procedimiento.
- Personas Físicas: Acta de Nacimiento y Alta ante la Secretaría de Hacienda y Crédito Público (SHCP) a través del Servicio de Administración Tributaria (SAT), en la que conste que en su actividad está relacionada con la fabricación y/o distribución e instalación de los bienes objeto de este procedimiento.
- B)** Cédula de Identificación Fiscal o Registro Federal de Contribuyentes, Alta ante Hacienda y todas sus modificaciones.
- C)** Poder notarial que acredite la personalidad del representante legal de la persona moral o de la persona física, e inscritas en el Registro Público de la Propiedad y del Comercio.
- D)** Identificación oficial vigente (Credencial de Elector, Pasaporte o Cédula Profesional), del representante legal de la persona moral o de la persona física.
- E)** Personas Físicas y Morales: Opinión de Obligaciones Fiscales (de forma positiva y vigente) que emita el sistema de Administración Tributaria "SAT" de conformidad con su solicitud, en términos del artículo 32-D del Código Fiscal de la Federación, con una antigüedad no mayor a 30 días naturales a la fecha del Acto de Presentación y Apertura de Propuestas del presente procedimiento con cadena digital y cuadro bidimensional.

Registro

**Alcaldía La Magdalena Contreras**  
**Dirección General de Administración y Finanzas**  
**Dirección de Recursos Materiales, Abastecimientos y Servicios**  
**Subdirección de Adquisiciones y Abastecimientos**

Licitación Pública Nacional

No. LMC/LPN/DGAF/DRMAS/001/2021

"Proyecto de Adquisición e Instalación (Integral) de Cámaras de Video Vigilancia con Conexión a Centro de Monitoreo del Presupuesto Participativo 2020 y 2021"

- F) Personas Físicas y Morales: Opinión de Obligaciones de Seguridad Social (de forma positiva y vigente) en términos del artículo 32-D del Código Fiscal de la Federación vigente con una antigüedad no mayor a 30 días naturales a la fecha del Acto de Presentación y Apertura de Propuestas del presente procedimiento con cadena digital y cuadro bidimensional.
- G) Comprobante de domicilio fiscal de la persona física o moral (Estado de cuenta bancario a su nombre, con una antigüedad máxima de tres meses; última boleta del impuesto predial; en caso de pagos parciales no debe tener una antigüedad mayor a tres meses, tratándose de pago anual debe ser del año en curso; el último comprobante de pago de Bienes de agua, luz, teléfono (no celulares), siempre y cuando no tenga una antigüedad mayor de tres meses.

Dicho comprobante deberá coincidir con el domicilio fiscal que indique la Cédula de Identificación Fiscal o en el caso de cambio de domicilio fiscal, también deberá presentar el Formato denominado R-2 o acuse electrónico de validación de trámite ante la Secretaría de Hacienda y Crédito Público, donde se manifieste dicha modificación en Original y Copia legible.

- H) Constancia Vigente del Registro en el Padrón de Proveedores de la Administración Pública de la Ciudad de México, emitido por la Dirección General de Recursos Materiales y Bienes Generales de la Secretaría de Administración y Finanzas de la Ciudad de México, el cual podrá incluir la calidad de proveedor salarialmente responsable.
- I) Deberán presentar original y copia del recibo de pago de bases.

No se omite mencionar, que, una vez cotejados los documentos originales contra las copias fotostáticas entregadas, serán devueltos al licitante.

**El incumplimiento de alguno de los requisitos señalados en los incisos que anteceden será motivo suficiente e inapelable de descalificación.**

#### Requisitos de la Documentación Administrativa

**Presentar únicamente en original, en hoja membretada del licitante y firmada por su Representante Legal.**

- A) Requisar el formato del **(Anexo Dos)** "Acreditación de Personalidad" de estas bases.
- B) Currículum Vitarum de la empresa o Currículum Vitae de la persona física mediante el cual indiquen la experiencia relacionada con la presente Licitación Pública Nacional, datos de la empresa, ubicación principales clientes, donde indique razón social, domicilio, contactos, teléfonos como mínimo.





**Alcaldía La Magdalena Contreras**  
**Dirección General de Administración y Finanzas**  
**Dirección de Recursos Materiales, Abastecimientos y Servicios**  
**Subdirección de Adquisiciones y Abastecimientos**

Licitación Pública Nacional  
No. LMC/LPN/DGAF/DRMAS/001/2021

"Proyecto de Adquisición e Instalación (Integral) de Cámaras de Video Vigilancia con Conexión a Centro de Monitoreo del Presupuesto Participativo 2020 y 2021"

- C) Personas Físicas y Morales deberá presentar carta en la que manifieste bajo protesta de decir verdad, de no encontrarse en alguno de los supuestos del artículo 39 de la Ley de Adquisiciones para el Distrito Federal, ni de la Fracción XV del Artículo 49 de la Ley Federal de Responsabilidades Administrativas de la Ciudad de México. **(Anexo Tres).**
- D) Carta en la que manifieste bajo protesta de decir verdad, que asume toda responsabilidad en caso de que al entregar los Bienes y sus componentes objeto de la presente Licitación Pública Nacional se infrinjan patentes, marcas o derechos de autor, liberando de toda responsabilidad al Gobierno de la Ciudad de México y a La Alcaldía La Magdalena Contreras. **(Anexo Cuatro).**
- E) Carta en la que manifieste bajo protesta de decir verdad, de estar legalmente establecida y dedicada a la venta e instalación de los bienes objeto de esta Licitación Pública Nacional, que cuenta con la solvencia legal, administrativa, técnica y económica para responder a los compromisos que deriven de esta Licitación. **(Anexo Cinco).**
- F) Participantes sujetos de contribuciones fiscales en la Ciudad de México: Carta donde manifieste bajo protesta de decir verdad, que ha cumplido en debida forma con el pago de sus impuestos, derechos, aprovechamientos y productos referidos en los Artículos 58 y 69 del Código Fiscal de la Ciudad de México, de conformidad con el **(Anexo Seis).**

Personas Físicas y Morales: Original y copia del contrato de arrendamiento en el caso de que sus oficinas sean arrendadas.

- G) Participantes sujetos de contribuciones fiscales en la Ciudad de México: el licitante deberá presentar la **Constancia de No Adeudo**" correspondiente a los pagos de las contribuciones y derechos a que este obligado en la Ciudad de México de conformidad con lo establecido en el numeral 4.4.6. de la circular Uno Bis Vigente, o en su caso la constancia de haberla solicitado ante la Secretaría de Administración y Finanzas de la Ciudad de México, (Tesorería de la Ciudad de México), y el Sistema de Aguas de la Ciudad de México (SACMEX). De igual forma el Licitante deberá presentar una Carta en la que manifieste bajo protesta de decir verdad, que en caso de resultar adjudicado, previo a la formalización del contrato presentará en original para su cotejo y copia fotostática para su archivo, de las constancias de adeudos de las contribuciones a su cargo de los cinco últimos ejercicios. **(Anexo Siete).**

En su caso de que los participantes **No sean** sujetos de contribuciones fiscales en la Ciudad de México: Carta en la que manifieste bajo protesta de decir verdad, que no son sujetos de contribuciones fiscales en la Ciudad de México, sin embargo, que se encuentran al corriente en el pago de las contribuciones antes señaladas y que le sean aplicables, sin perjuicio de que "La Convocante" podrá realizar la verificación de lo manifestado por los participantes, ante la Autoridad Fiscal correspondiente para constatar el cumplimiento de las contribuciones fiscales respectivas. **(Anexo Ocho).**



**Alcaldía La Magdalena Contreras**  
**Dirección General de Administración y Finanzas**  
**Dirección de Recursos Materiales, Abastecimientos y Servicios**  
**Subdirección de Adquisiciones y Abastecimientos**

**Licitación Pública Nacional**

**No. LMC/LPN/DGAF/DRMAS/001/2021**

**"Proyecto de Adquisición e Instalación (Integral) de Cámaras de Video Vigilancia con Conexión a Centro de Monitoreo del Presupuesto Participativo 2020 y 2021"**

- H) Los participantes que tengan su domicilio fuera del área metropolitana, deberán señalar domicilio para oír, recibir notificaciones y documentos dentro de la Ciudad de México, y nombrar un apoderado con facultades suficientes para que los represente legalmente dentro de esta jurisdicción. Lo anterior, en los términos establecidos por el Código de Procedimientos Civiles para el Distrito Federal y demás leyes aplicables que incluya número telefónico y correo electrónico. **(Anexo Nueve).**
- I) Carta en la que manifieste bajo protesta de decir verdad, que en caso de resultar ganador tramitará, previo a la formalización del contrato su respectivo registro en la Unidad Departamental de Tesorería de la Alcaldía La Magdalena Contreras. **(Anexo Diez).**
- J) Carta en la que manifieste bajo protesta de decir verdad, que en caso de resultar adjudicado sus representantes legales, directivos y empleados, en todo momento se conducirán con respeto y se abstendrán de incurrir en actos de: soborno, cohecho, corrupción y quebranto de las leyes y disposiciones normativas durante la vigencia de la relación contractual entre la convocante y el participante. **(Anexo Once).**
- K) Carta en la que manifieste bajo protesta de decir verdad que, en caso de resultar adjudicado, no podrá subcontratar ni ceder, total o parcialmente en favor de terceros, los derechos y obligaciones que deriven del contrato objeto de esta Licitación Pública Nacional. **(Anexo Doce).**
- L) Carta en la que manifieste bajo protesta de decir verdad, en el cual indique haber leído y tener conocimiento a la vez que acepta el contenido de estas bases, sus anexos, así como de los acuerdos derivados de la junta de aclaraciones y las sanciones a las que puede hacerse acreedor en caso de incurrir en alguno de los aspectos establecidos como incumplimientos en estas bases. **(Anexo Trece).**
- M) Carta en la que manifieste bajo protesta de decir verdad, que en caso de resultar adjudicado, tendrá la calidad de patrón, respecto al personal que utilice para la entrega de los Bienes objeto de la presente Licitación Pública Nacional y teniendo conocimiento pleno de las disposiciones de la Ley Federal del Trabajo y demás ordenamientos en materia de Trabajo y Seguridad Social, por lo que "La Convocante" no podrá considerarse patrón solidario o sustituto de ninguna de las obligaciones y responsabilidades que el proveedor tenga con respecto a sus trabajadores. **(Anexo Catorce).**
- N) Personas Físicas y Morales: El proveedor deberá de manifestar bajo protesta de decir verdad que se compromete a No Incurrir en Prácticas No Éticas o Ilegales durante el procedimiento de Licitación Pública Nacional No. AMC/LPN/DGA/DRMAS/002/2021, así como el proceso de formalización y vigencia del contrato y en su caso los convenios que se celebren, incluyendo los actos que de estos se deriven. (Incluirlo en la documentación legal). **(Anexo Quince).**

**Alcaldía La Magdalena Contreras**  
**Dirección General de Administración y Finanzas**  
**Dirección de Recursos Materiales, Abastecimientos y Servicios**  
**Subdirección de Adquisiciones y Abastecimientos**

Licitación Pública Nacional

No. LMC/LPN/DGAF/DRMAS/001/2021

"Proyecto de Adquisición e Instalación (Integral) de Cámaras de Video Vigilancia con Conexión a Centro de Monitoreo del Presupuesto Participativo 2020 y 2021"

- O) Personas Físicas y Morales: El proveedor deberá de manifestar bajo protesta de decir verdad que de acuerdo al apartado Décimo Tercero, fracción II, inciso b) de los Lineamientos para la presentación de Declaración de Intereses y Manifestación de No Conflicto de Intereses a cargo de las Personas Servidoras Públicas de la Administración Pública de la Ciudad de México y Homólogos que se señalan, no me encuentro en los supuestos de impedimento legales correspondientes, ni inhabilitado o sancionado por la Secretaría de la Contraloría General de la Ciudad de México, por la Secretaría de la Función Pública de la Administración Pública Federal o autoridades competentes de los gobiernos de las entidades federativas o municipios. **(Anexo Dieciséis).**
- P) Personas Físicas y Morales: El proveedor deberá de manifestar bajo protesta de decir verdad que de acuerdo al apartado Décimo Tercero, fracción II, inciso b) de los Lineamientos para la presentación de Declaración de Intereses y Manifestación de No Conflicto de Intereses a cargo de las Personas Servidoras Públicas de la Administración Pública de la Ciudad de México y Homólogos que se señalan, que los socios, directivos, accionistas, administradores, comisarios y demás personal de mis procesos de ventas, comercialización, relaciones públicas o similares, no tienen, no van a tener en el siguiente año o han tenido en el último año, relación personal, profesional, laboral, familiar o de negocios con las personas servidoras públicas.; Lic. Luis Gerardo Quijano Morales Alcalde en La Magdalena Contreras, L.C. Eduardo A. Vázquez Camacho, Director General de Administración y Finanzas, Lic. Juan Manuel Ochoa González Director de Recursos Materiales, Abastecimientos y Servicios, Lic. Rubén Israel Martínez Medina Subdirector de Adquisiciones y Abastecimientos, Lic. Ubaldo Villarreal Madrid Jefe de la Unidad Departamental de Adquisiciones, el Lic. Cipriano Niño de León, Subdirector de Relaciones Comunitarias y Programas Participativos; Eduardo Alcántara Coordinador de Alcaldía Digital y el Lic. Miguel Ángel Pérez Martínez, Coordinador de Seguridad Ciudadana como Área Solicitante. **(Anexo Diecisiete).**

**El incumplimiento de alguno de los requisitos señalados en los incisos que anteceden será motivo suficiente e inapelable de descalificación.**

### **2.3. Requisitos de La propuesta técnica**

Deberá presentarse conforme a lo indicado en los numerales **2.1** de estas bases, conteniendo la información y documentación siguiente:

- A) Partida, cantidad, unidad de medida, marca, modelo y especificación completa y detallada de los Bienes ofertados por el participante, tiempo y lugar de entrega y colocación de bienes conforme al **(Anexo Veintinueve)**, respetando las características y especificaciones establecidas en el **(Anexo Uno)** de estas bases.





**Alcaldía La Magdalena Contreras**  
**Dirección General de Administración y Finanzas**  
**Dirección de Recursos Materiales, Abastecimientos y Servicios**  
**Subdirección de Adquisiciones y Abastecimientos**

**Licitación Pública Nacional**

**No. LMC/LPN/DGAF/DRMAS/001/2021**

**"Proyecto de Adquisición e Instalación (Integral) de Cámaras de Video Vigilancia con Conexión a Centro de Monitoreo del Presupuesto Participativo 2020 y 2021"**

- B)** Carta en la que manifieste bajo protesta de decir verdad, que los bienes y accesorios que oferta son nuevos, de primera calidad, originales en la marca ofertada y estar garantizados contra defectos de fabricación y/o vicios ocultos a entera satisfacción de la convocante por un periodo que se indica en el Anexo Uno de estas Bases contados a partir de la recepción a entera satisfacción de "La Convocante". **(Anexo Dieciocho).**
  
- C)** Carta en la que manifieste bajo protesta de decir verdad, que el licitante garantiza los componentes en conjunto o separados de las cámaras, postes, botones y bienes del centro de monitoreo en la marca ofertada y estar garantizados por el periodo que se indica en el anexo Uno de estas Bases, contados a partir de la recepción a entera satisfacción de "La Convocante". **(Anexo Diecinueve).**
  
- D)** Carta en la que manifieste bajo protesta de decir verdad, en caso de ser adjudicados y que sus bienes sean rechazados se obliga a sustituirlos en un lapso no mayor a cinco días hábiles contados a partir de su notificación, así como en lo relacionado a la instalación y funcionamiento. **(Anexo Veinte)**
  
- E)** Catálogos y/o folletos, así como fichas técnicas en idioma español, en original, pudiendo presentar copia fotostática de los mismos o impresiones de información obtenida de internet legibles con su liga correspondiente legibles, identificando cada una de las partidas ofertadas con el numero consecutivo, de requisición y partida correspondiente, las cuales deberán corresponder con las que se describan en la propuesta técnica de acuerdo a lo solicitado en el Anexo UNO, de las bases de esta Licitación Pública Nacional. En caso de que los catálogos que presente se encuentren en un idioma diferente al español, deberá anexar traducción al español simple.
  
- F)** Carta en la que manifieste bajo protesta de decir verdad, que los bienes a suministrar cuentan con por lo menos, un 50% de Contenido de integración nacional. **(Anexo Veintiuno)**
  
- G)** Los licitantes Participantes deberán presentar una carta donde describan que en caso de resultar adjudicados realizarán los mantenimientos preventivos y correctivos a las cámaras y botones, conforme al anexo uno. **(Anexo Veintidós)**
  
- H)** Los licitantes Participantes deberán presentar una carta donde describan que en caso de resultar adjudicados realizarán la capacitación correspondiente a los operadores del centro de mando. **(Anexo Veintitrés)**



**Alcaldía La Magdalena Contreras**  
**Dirección General de Administración y Finanzas**  
**Dirección de Recursos Materiales, Abastecimientos y Servicios**  
**Subdirección de Adquisiciones y Abastecimientos**

Licitación Pública Nacional

No. LMC/LPN/DGAF/DRMAS/001/2021

"Proyecto de Adquisición e Instalación (Integral) de Cámaras de Video Vigilancia con Conexión a Centro de Monitoreo del Presupuesto Participativo 2020 y 2021"

- I) Deberá presentar las acreditaciones mediante el documento de diploma, del personal que utilizará para la instalación del kit de cámaras, y el centro de mando, el cual lo certifica como técnico en instalación materia del presente procedimiento. **(Anexo Veinticuatro)**
- J) Escrito mediante el cual manifieste que los traslados de los bienes correrán por cuenta y riesgo del licitante ganador, sin que esto genere un costo adicional para la Convocante. **(Anexo Veinticinco)**
- K) Escrito en el que manifiesta que la totalidad de los bienes objeto de esta Licitación, se entregara e instalaran conforme a las fechas, especificaciones y cantidades señaladas en el anexo Uno de estas bases. **(Anexo Veintiséis)**
- L) Escrito en el que manifiesta bajo protesta de decir verdad que la propuesta técnica incluirá todo lo necesario para su funcionamiento aun cuando no este mencionado o señalado en las presentes bases, así mismo que toda la instalación deberá cumplir con las normas vigentes para tal efecto, que en el caso que cualquier equipo accesorio que requiera obra civil esta deberá cumplir con las medidas de seguridad en su instalación y funcionamiento y que tendrán la validación de DRO o DRE según sea el caso. **(Anexo Treinta y Cinco)**
- M) Escrito en el que manifiesta bajo protesta de decir verdad que la propuesta técnica incluirá todo lo necesario para su funcionamiento del centro de monitoreo en visualización de todas y cada una de las cámaras, conectividad, así como todo el mobiliario y equipo que se requiera. **(Anexo Treinta y Seis)**
- N) Escrito en el que manifiesta bajo protesta de decir verdad que durante los siguientes 5 años existirán refacciones y centro de servicio para cada uno de los bienes que conforman su propuesta. **(Anexo Treinta y Siete)**

**EL INCUMPLIMIENTO DE ALGUNO DE LOS REQUISITOS DE LOS ESCRITOS Y/O MANIFIESTOS SOLICITADOS EN EL ANEXO UNO DE LAS BASES, SERÁ MOTIVO SUFICIENTE E INAPELABLE DE DESCALIFICACIÓN.**

#### **2.4.- Requisitos de La propuesta económica**

Deberá presentarse conforme a lo indicado en los numerales 2.1. de estas bases, conteniendo la información y documentación siguiente:

- A) Propuesta económica conforme al **(Anexo Treinta)**, respetando las características y especificaciones establecidas en el **Anexo Uno** (Partida, cantidad, unidad de medida, marca, modelo y especificación completa y detallada de los Bienes ofertados por el participante, tiempo, lugar de entrega e instalación de estas bases), con precios unitarios, subtotales, desglose

*[Handwritten signature]*  
Firma

**Alcaldía La Magdalena Contreras**  
**Dirección General de Administración y Finanzas**  
**Dirección de Recursos Materiales, Abastecimientos y Servicios**  
**Subdirección de Adquisiciones y Abastecimientos**

Licitación Pública Nacional

No. LMC/LPN/DGAF/DRMAS/001/2021

"Proyecto de Adquisición e Instalación (Integral) de Cámaras de Video Vigilancia con Conexión a Centro de Monitoreo del Presupuesto Participativo 2020 y 2021"

del Impuesto al Valor Agregado, e importe total de la oferta en moneda nacional (pesos mexicanos), con 2 decimales (Numero y Letra). Así mismo se solicita su propuesta en medio magnético (USB). No será motivo de descalificación la omisión de este último.

- B) Garantía de formalidad de la propuesta de conformidad con el numeral 6 y 6.1. de estas bases.
- C) Carta bajo protesta de decir verdad, en la que señale que los precios que oferta son firmes, fijos y Moneda Nacional durante la Vigencia total del Contrato. **(Anexo Treinta uno).**
- D) Carta bajo protesta de decir verdad, en la que señale que conoce y está de acuerdo con el formato establecido para la subasta descendente en términos porcentuales **(anexo treinta dos)**

**EL INCUMPLIMIENTO DE ALGUNO DE LOS REQUISITOS SEÑALADOS EN LOS INCISOS QUE ANTECEDEN, SERÁ MOTIVO SUFICIENTE E INAPELABLE DE DESCALIFICACIÓN.**

**Bajo ninguna circunstancia se negociararán las condiciones estipuladas en estas bases o en las propuestas presentadas por los licitantes.**

**Asimismo, se hace el señalamiento de que la falsedad en alguno de los manifiestos antes señalados será motivo de descalificación del licitante. Lo anterior, en términos del Código de Procedimientos Civiles para el Distrito Federal de aplicación supletoria y demás Leyes aplicables.**

### **3. MODIFICACIONES A LAS BASES DE LICITACIÓN:**

La Convocante con fundamento en el Artículo 37 de la L.A.D.F., podrá modificar los aspectos establecidos en la convocatoria y las bases de licitación, siempre que no implique la sustitución, variación o disminución de los bienes o Bienes requeridos originalmente, con excepción de los casos a los que se refiere el Artículo 44 de la L.A.D.F., las que podrán realizarse desde la publicación de la convocatoria y hasta la junta de aclaración a las bases, en cuyo caso se deberá seguir el siguiente procedimiento:

- A) Tratándose de modificaciones a la convocatoria, se hará del conocimiento de las personas que hayan adquirido las bases, mediante notificación personal, siempre y cuando se cuente con la información necesaria para la localización del licitante.
- B) En el caso de modificaciones a las bases de la licitación, no será necesaria la notificación personal, si las modificaciones se derivan de la junta de aclaración, se entregará copia del acta respectiva a cada uno de los licitantes que hayan adquirido las bases de la licitación y considerando que la asistencia a la junta de aclaraciones, es estricta responsabilidad de los licitantes, en el caso de que alguno de los licitantes no haya asistido, podrá acudir a la Jefatura de Unidad Departamental de Adquisiciones, sito en el segundo nivel del edificio de La Alcaldía Avenida Álvaro Obregón Numero 20 Colonia Barranca Seca, Alcaldía La Magdalena Contreras



**Alcaldía La Magdalena Contreras**  
**Dirección General de Administración y Finanzas**  
**Dirección de Recursos Materiales, Abastecimientos y Servicios**  
**Subdirección de Adquisiciones y Abastecimientos**

Licitación Pública Nacional  
No. LMC/LPN/DGAF/DRMAS/001/2021

"Proyecto de Adquisición e Instalación (Integral) de Cámaras de Video Vigilancia con Conexión a Centro de Monitoreo del Presupuesto Participativo 2020 y 2021"

C.P. 10580, teléfono 5554496023, Ciudad de México, para que les sea entregada una copia fotostática del acta respectiva, firmando el acuse de recibo correspondiente.

De conformidad con lo establecido en el Artículo 44 de la L.A.D.F., en cualquier etapa del procedimiento, antes de la emisión del fallo, la Convocante podrá modificar hasta un 25% la cantidad de bienes y/o Bienes, siempre y cuando existan razones debidamente fundadas o causas de interés público, caso fortuito o fuerza mayor, misma que deberán acreditarse fehacientemente.

Cuando la modificación se realice en el acto de:

- a) Junta de aclaración de bases, los licitantes al elaborar sus propuestas deberán considerar la nueva cantidad de bienes requeridos.
- b) Presentación y apertura de propuestas, la convocante otorgará a los licitantes un plazo no mayor a tres días hábiles, a efecto de que realicen los ajustes correspondientes en la parte económica de su propuesta, considerando la nueva cantidad de los bienes requeridos, conforme al Anexo técnico I de las bases.

En este caso la Convocante deberá recibir las propuestas originales y se abstendrá de realizar la evaluación cuantitativa, hasta en tanto se presenten los formatos señalados, en la hora y fecha que determine para la continuación del acto de presentación y apertura de propuestas.

El formato deberá reflejar la cantidad de bienes, precio unitario, subtotal, monto total con y sin impuestos, originalmente propuestos y las nuevas cantidades ajustadas de estos conceptos.

- c) Fallo hasta antes de su emisión, la Convocante proporcionará el formato Anexo técnico I de las bases, con las cantidades modificadas de los bienes y concederá un plazo no mayor a tres días para su presentación, solo a aquellos licitantes que hubieren cumplido con los requisitos legales, técnicos y económicos, y se abstendrá de realizar el mejoramiento de precios, debiendo señalar hora y fecha para la presentación del formato y continuación del acto.

#### **4. ACTOS A DESARROLLAR:**

**Los licitantes deberán identificar y firmar el registro de asistencia para participar en cada uno de los actos de esta Licitación Pública Nacional.**

##### **4.1 Junta de aclaración de bases.**

La junta de aclaración de bases se celebrará de manera presencial el día 5 de noviembre de 2021 a las 11:00 horas, el Auditorio "Emiliano Zapata", de la Alcaldía La Magdalena Contreras, ubicado (en planta baja) en av. Álvaro Obregón no. 20, col Barranca Seca C.P. 10580, Alcaldía Magdalena Contreras, Ciudad de México, en la que los licitantes podrán presentar por escrito todas y cada una de las dudas

Handwritten signature and the word "Página 8" written vertically.



**Alcaldía La Magdalena Contreras**  
**Dirección General de Administración y Finanzas**  
**Dirección de Recursos Materiales, Abastecimientos y Servicios**  
**Subdirección de Adquisiciones y Abastecimientos**

Licitación Pública Nacional

No. LMC/LPN/DGAF/DRMAS/001/2021

"Proyecto de Adquisición e Instalación (Integral) de Cámaras de Video Vigilancia con Conexión a Centro de Monitoreo del Presupuesto Participativo 2020 y 2021"

que se tengan sobre el contenido de estas bases y sus anexos, previamente a su celebración, o en su caso verbalmente durante el desarrollo de la misma.

Las aclaraciones que soliciten los licitantes, las podrán presentar y/o entregar por medio magnético o por escrito en el formato denominado "Preguntas y Respuestas" que para tal efecto se anexa el (**Anexo veintiocho**) a las presentes bases, en hoja membretada del licitante y firmada autógrafamente por su representante legal, el día 2 de noviembre de 2021, en un horario de 09:00 a 11:00 horas, con el propósito de tener el tiempo necesario para analizar las preguntas y hacer las aclaraciones correspondientes, así mismo la Convocante pone disposición de los licitantes, el número de 55 54 49 60 63 ó terminación 6024 y al correo electrónico [u.villarreal@mcontreras.gob.mx](mailto:u.villarreal@mcontreras.gob.mx), al cual podrán dirigir sus preguntas a la atención del Lic. Ubaldo Villarreal Madrid, Jefe de Unidad Departamental de Adquisiciones.

Al término de la sesión, se levantará el acta circunstanciada correspondiente, en la cual se consignarán por escrito de manera concreta las aclaraciones, precisiones o respuestas que se realicen, estableciendo expresamente los puntos de las bases que se modifican o adicionan, firmando el documento los servidores públicos y licitantes presentes, como constancia de conformidad de los puntos ahí asentados. Asimismo, dicha acta formará parte integrante del expediente del presente procedimiento.

La asistencia a la junta de aclaraciones, por parte de los licitantes, será bajo su estricta responsabilidad, pero en caso de no asistir, deberán acudir a la Jefatura de Unidad Departamental de Adquisiciones, sito en el segundo nivel del edificio de la Alcaldía Av. Álvaro Obregón N° 20, Col. Barranca Seca C.P. 10580, Alcaldía Magdalena Contreras, Ciudad de México, para que se les entregue una copia fotostática del acta respectiva, dándose por notificado.

Debido a la contingencia sanitaria se han establecido diversas medidas de protección a la salud, por lo que los participantes deberán acatar las siguientes disposiciones para ingresar a las instalaciones de la Alcaldía La Magdalena Contreras

- A) Respetar la sana distancia, mantener una distancia mínima de 1.5 metros
- B) Asistir con cubrebocas opcional careta de protección
- C) Ingresar una sola persona por participante.
- D) No asistir personas adultas mayores o pertenecientes a grupos de riesgo.
- E) Al ingresar al recinto personal de la Convocante proporcionará gel antibacterial para uso en manos.

En caso de no acatar las medidas sanitarias no se permitirá el ingreso a las oficinas de la Alcaldía La Magdalena Contreras.

**Alcaldía La Magdalena Contreras**  
**Dirección General de Administración y Finanzas**  
**Dirección de Recursos Materiales, Abastecimientos y Servicios**  
**Subdirección de Adquisiciones y Abastecimientos**

Licitación Pública Nacional  
No. LMC/LPN/DGAF/DRMAS/001/2021  
"Proyecto de Adquisición e Instalación (Integral) de Cámaras de Video Vigilancia con Conexión a Centro de Monitoreo del  
Presupuesto Participativo 2020 y 2021"

#### **4.2 Entrega del sobre con la documentación legal y administrativa, propuesta técnica y propuesta económica**

Los licitantes para la presentación de sus propuestas deberán ajustarse estrictamente a los requisitos y especificaciones contenidos en estas bases de licitación y los que se deriven de la junta de aclaración de bases.

La entrega del sobre conteniendo la documentación legal y administrativa, propuestas técnica y propuesta económica, se llevará a cabo el día 9 de noviembre de 2021 de las 10:00 a las 11:00 horas en el Auditorio "Emiliano Zapata", de la Alcaldía La Magdalena Contreras, ubicado (en planta baja) en Av. Álvaro Obregón No. 20, Col Barranca Seca C.P. 10580, Alcaldía Magdalena Contreras, Ciudad de México.

#### **4.3 Primera etapa "Presentación y apertura de Propuestas"**

El día 9 de noviembre de 2021, a las 11:00 horas, se cerrará el recinto donde se llevará a cabo el acto citado en el numeral 5.2 de estas bases y no se aceptará por ninguna circunstancia otra propuesta.

La revisión cuantitativa, sucesiva y separada de la Documentación Legal y Administrativa, Propuesta Técnica y Propuesta Económica, se realizará de manera presencial en punto de la hora señalada en el Auditorio "Emiliano Zapata", de la Alcaldía La Magdalena Contreras, ubicado (en planta baja) en av. Álvaro Obregón no. 20, col Barranca Seca C.P. 10580, Alcaldía Magdalena Contreras, Ciudad de México.

Procediéndose de la siguiente manera:

- A.- Se declarará iniciado el evento.
- B. Se presentará a los servidores públicos asistentes.
- C. Se pasará lista de los licitantes inscritos y que presentaron propuestas.
- D. El servidor público responsable del procedimiento, revisará que ninguno de los licitantes se encuentren sancionados por la Secretaría de la Contraloría General de la Ciudad de México, por la Secretaría de la Función Pública o en incumplimiento contractual que den a conocer en sus respectivos sitios de Internet, las dependencias, Órganos desconcentrados Alcaldías y entidades según corresponda, para tal efecto se hará constar en el acta respectiva el haberse realizado la revisión señalada, conforme a lo establecido en el Artículo 39 Bis de la Ley de Adquisiciones para el Distrito Federal Se abrirán los sobres entregados por los licitantes en el orden en que se registraron en la lista de asistencia para participar, revisándose cuantitativa, sucesiva y separadamente, la documentación legal y administrativa, técnica, económica y la garantía de formalidad de la propuesta, desechando la propuesta que cuantitativamente hubiera omitido algunos de los requisitos solicitados, con fundamento en el Artículo 43 fracción I de la Ley de Adquisiciones para el Distrito Federal, las garantías de formalidad de la propuesta y muestras presentadas serán devueltas por la Convocante, transcurridos quince días hábiles contados a partir de la fecha en que se dé a conocer el fallo de la licitación, previa solicitud por escrito

*[Handwritten signature]*  
PROMOTOR

**Alcaldía La Magdalena Contreras**  
**Dirección General de Administración y Finanzas**  
**Dirección de Recursos Materiales, Abastecimientos y Servicios**  
**Subdirección de Adquisiciones y Abastecimientos**

**Licitación Pública Nacional**

No. LMC/LPN/DGAF/DRMAS/001/2021

"Proyecto de Adquisición e Instalación (Integral) de Cámaras de Video Vigilancia con Conexión a Centro de Monitoreo del Presupuesto Participativo 2020 y 2021"

del licitante, salvo aquella a quien se hubiere adjudicado contrato, misma que se retendrá hasta el momento en el que el licitante adjudicado constituya la garantía de cumplimiento de contrato respectivo.

E.- El cotejo de la documentación de carácter devolutivo que resulte de esta Licitación Pública Nacional, lo realizara el servidor público responsable que presida el acto.

F.- Todos los licitantes rubricarán las propuestas presentadas y quedarán en custodia de la Convocante para salvaguardar su confidencialidad, procediendo posteriormente al análisis cualitativo de dichas propuestas, mismo que mediante dictamen será dado a conocer en el acto de fallo.

Concluida esta etapa, se procederá a levantar el acta correspondiente en la que se hará constar que se dio cumplimiento a lo establecido en el Artículo 39 Bis de la L.A.D.F., así como establecer que se llevó a cabo la revisión cuantitativa de la documentación legal y administrativa, técnica y económica, se dará lectura a la misma y será firmada por todos los servidores públicos asistentes, así como por todos los licitantes.

La omisión de la firma de alguno de ellos no invalidará el contenido y efectos del Acta

Aquellos licitantes que hayan sido descalificados en esta etapa del procedimiento de Licitación Pública Nacional podrán asistir a los actos subsecuentes con el carácter, único y exclusivo de observadores.

Debido a la contingencia sanitaria se han establecido diversas medidas de protección a la salud, por lo que los participantes deberán acatar las siguientes disposiciones para ingresar a las instalaciones de la Alcaldía La Magdalena Contreras

- A) Respetar la sana distancia, mantener una distancia mínima de 1.5 metros
- B) Asistir con cubrebocas opcional careta de protección
- C) Ingresar una sola persona por participante.
- D) No asistir personas adultas mayores o pertenecientes a grupos de riesgo.
- E) Al ingresar al recinto personal de la Convocante proporcionara gel antibacterial para uso en manos.

En caso de no acatar las medidas sanitarias no se permitirá el ingreso a las oficinas de la Alcaldía La Magdalena Contreras.

#### **4.4 Elaboración de dictamen**

Conforme a lo establecido en los Artículos 43 y 49 de la L.A.D.F. y numeral 4.9.1 de la Circular Uno Bis Vigente, en el periodo comprendido entre la primera y la segunda etapa, se realizará la evaluación cualitativa de las propuestas presentadas, el dictamen comprenderá el análisis detallado de lo siguiente:

##### **A) Documentación Legal-Administrativa**



**Alcaldía La Magdalena Contreras**  
**Dirección General de Administración y Finanzas**  
**Dirección de Recursos Materiales, Abastecimientos y Servicios**  
**Subdirección de Adquisiciones y Abastecimientos**

Licitación Pública Nacional  
No. LMC/LPN/DGAF/DRMAS/001/2021

"Proyecto de Adquisición e Instalación (Integral) de Cámaras de Video Vigilancia con Conexión a Centro de Monitoreo del Presupuesto Participativo 2020 y 2021"

La Dirección General de Administración y Finanzas y la Dirección de Recursos Materiales, Abastecimientos y Servicios a través de la Subdirección de Adquisiciones, Abastecimientos y Servicios, y de la Jefatura de Unidad Departamental de Adquisiciones, llevarán a cabo el análisis cualitativo de la documentación legal y administrativa.

Se verificará que la documentación Legal-Administrativa, cumpla con lo solicitado en las presentes bases.

### **B) Propuesta Técnica**

La Subdirección de Relaciones Comunitarias y Programas Participativos, la Coordinación de Seguridad Ciudadana y la Coordinación de Alcaldía Digital, en su carácter de áreas técnicas y requirente, llevará a cabo el análisis de las propuestas técnicas que presenten los licitantes participantes emitiendo el Dictamen Técnico correspondiente, mismo que deberá incluir los resultados de la evaluación y la verificación de las especificaciones técnicas mínimas que fueron solicitadas para los bienes objeto del presente procedimiento.

### **C) Propuesta Económica**

La Dirección General de Administración y Finanzas y la Dirección de Recursos Materiales, Abastecimientos y Servicios a través de la Subdirección de Adquisiciones, Abastecimientos y Servicios, y de la Jefatura de Unidad Departamental de Adquisiciones, llevará a cabo el análisis cualitativo de las propuestas económicas, mismo que deberá incluir los requisitos solicitados en las presentes bases objeto del presente procedimiento.

En el dictamen se establecerá si los rubros antes citados cumplen e incumplen con los requisitos solicitados en las bases, al igual que las especificaciones requeridas por la convocante, respecto de la adquisición de los bienes objeto de este procedimiento para determinar si las propuestas cumplen con lo solicitado.

Para hacer el análisis cualitativo de las propuestas, la convocante verificara que las mismas incluyan toda la información, documentación y requisitos solicitados en las bases del procedimiento, una vez hecha la valoración de las propuestas, se elaborara un dictamen, el cual indicará la propuesta que, de entre los licitantes haya cumplido satisfactoria mente con todos los requisitos legales, administrativos, técnicos y económicos requeridos por la convocante, y reúna las mejores condiciones para la Alcaldía, que haya garantizado satisfactoria mente el cumplimiento de las obligaciones respectivas y haya presentado el precio más bajo.

### **4.5. Criterios de Evaluación**

Los criterios de evaluación que se aplicarán para evaluar la documentación legal, la propuesta técnica y a la propuesta económica será el SI cumple / NO cumple, el incumplimiento de cualquiera de los

  
Férriz

**Alcaldía La Magdalena Contreras**  
**Dirección General de Administración y Finanzas**  
**Dirección de Recursos Materiales, Abastecimientos y Servicios**  
**Subdirección de Adquisiciones y Abastecimientos**

**Licitación Pública Nacional**

**No. LMC/LPN/DGAF/DRMAS/001/2021**

**"Proyecto de Adquisición e Instalación (Integral) de Cámaras de Video Vigilancia con Conexión a Centro de Monitoreo del Presupuesto Participativo 2020 y 2021"**

requisitos solicitados será motivo suficiente e inapelable para su descalificación, así mismo serán los siguientes:

A). - Se verificará que cada uno de los licitantes cumpla con los requisitos y especificaciones solicitados en las bases de esta Licitación.

B). - El (las) área(s) solicitante(s) realizará(n) el análisis comparativo de las Propuestas Técnicas y muestras físicas en ningún caso estará sujeta a mecanismos de puntos o porcentajes, en forma equivalente, todas las condiciones ofrecidas por los licitantes y los resultados se asentarán en el Cuadro Comparativo de Evaluación y se desecharán las que no cumplan con la información, documentos y requisitos técnicos dispuestos en las Bases. Se seleccionarán aquellas que reúnan las mejores condiciones técnicas, con las características, especificaciones y en las condiciones requeridas en el "Anexo A" de estas Bases

C).- Se efectuará el análisis comparativo detallado de las propuestas económicas; se desecharán aquellas que no cumplan con todas y cada una de las condiciones y requisitos establecidos en estas Bases de Licitación Pública. Se seleccionarán aquellas que si cumplan la totalidad de ellos y ofrezcan las mejores condiciones y ventajas económicas para "La Convocante".

En la evaluación de las propuestas, no se utilizarán mecanismos de puntos o porcentajes.

D). - Como resultado de la evaluación, se indicará la propuesta que, de entre los licitantes, haya cumplido con todos los requisitos legales y administrativos, técnicos y económicos requeridos por la convocante, que reúna las mejores condiciones y que garantice satisfactoriamente el cumplimiento de las obligaciones respectivas y presente el precio más bajo.

#### **4.6. Segunda etapa "Resultado del dictamen y emisión de fallo"**

La segunda etapa, se llevará a cabo de manera presencial el día 12 de noviembre de 2021 a las 10:00 horas, en el Auditorio "Emiliano Zapata", de la Alcaldía La Magdalena Contreras, ubicado (en planta baja) en Av. Álvaro Obregón No. 20, Col Barranca Seca C.P. 10580, Alcaldía Magdalena Contreras, Ciudad de México.

En el transcurso de esta etapa, no se permitirá el uso de teléfono celulares o cualquier otro medio de comunicación, así como la comunicación verbal entre los licitantes participantes, evitando que se incurra en actos de desorden, falta de respeto y acuerdos entre ellos con respecto a la presentación de precios más bajos.

Esta etapa se llevará a cabo en junta pública, la cual iniciará con la comunicación del resultado del dictamen, el cual deberá estar debidamente fundado y motivado. En este dictamen se señalarán detalladamente las propuestas que fueron desechadas, indicándose en su caso el motivo, por el cual no fueron aceptadas y, las que hayan cumplido con la totalidad de los requisitos legales y administrativos, técnicos y económicos, así como el nombre del licitante que ofertó las mejores

**Alcaldía La Magdalena Contreras**  
**Dirección General de Administración y Finanzas**  
**Dirección de Recursos Materiales, Abastecimientos y Servicios**  
**Subdirección de Adquisiciones y Abastecimientos**

Licitación Pública Nacional  
No. LMC/LPN/DGAF/DRMAS/001/2021

"Proyecto de Adquisición e Instalación (Integral) de Cámaras de Video Vigilancia con Conexión a Centro de Monitoreo del Presupuesto Participativo 2020 y 2021"

condiciones y el precio más bajo por los bienes objeto de esta licitación, dando a conocer el importe respectivo.

Una vez terminada la lectura del dictamen, se comunicará a los licitantes que en este mismo acto podrán ofertar un precio más bajo en términos porcentuales por los bienes objeto de este procedimiento, en beneficio de la convocante, con la finalidad de resultar adjudicados respecto de la propuesta que originalmente haya resultado más benéfica para la convocante, lo cual podrán efectuar, siempre y cuando, en el acto se encuentre presente la persona que cuente con poderes de representación de la persona física o moral licitante, lo cual deberá acreditar en el mismo acto (original y copia).

De conformidad con los Lineamientos Generales para la Presentación de Precios más bajos para los bienes y/o Bienes objeto del presente procedimiento, publicados en la Gaceta Oficial del Distrito Federal el 14 de abril de 2010, así como el numeral 4.6. de la Circular Uno Bis vigente, los licitantes estarán en posibilidades de proponer precios más bajos en términos porcentuales, lo que se realizarán en dos rondas, mediante el formato que tal efecto se adjunta a estas bases como **anexo veintisiete**, (subasta descendente) esto con el fin de que sea presentada una mejor propuesta por parte de los licitantes.

El formato para la propuesta de precios más bajo en términos porcentuales Anexo veintiséis, (subasta descendente) se entregará únicamente a los licitantes que hayan cumplido con la totalidad de los requisitos legales y administrativos, así como con los técnicos y económicos; quienes estarán en posibilidad de proponer precios más bajos, lo que se realizara en dos rondas, en cada ronda: deberán devolver a la convocante dicho formato, con la anotación del mejor precio que ofertan: La convocante dará a conocer, sin especificar el nombre del licitante; el precio más bajo de cada una de las rondas.

Una vez concluido el proceso de subasta, quien preside el acto dará a conocer el nombre del licitante que propuso el precio más bajo, de conformidad con el Anexo Uno, de las bases.

Las propuestas de precios que se formulen serán realizadas en términos porcentuales, estableciendo que en el acta de fallo quedarán debidamente señalados los costos resultantes de la conversión porcentual.

Si como resultado de la evaluación a las propuestas a que se refiere el párrafo anterior, existieran dos o más propuestas en igualdad de precio, la Convocante aplicará los siguientes criterios para el desempate:

A). - Se adjudicará al licitante que hubiere ofrecido mejores condiciones en su propuesta, adicionales a los mismas establecidas en las bases, con relación a los bienes a contratar, y en su caso, se encuentre inscrito en el padrón de proveedores con la anotación que lo identifique como proveedor salarialmente responsable.

*[Handwritten signature]*  
Pública



**Alcaldía La Magdalena Contreras**  
**Dirección General de Administración y Finanzas**  
**Dirección de Recursos Materiales, Abastecimientos y Servicios**  
**Subdirección de Adquisiciones y Abastecimientos**

**Licitación Pública Nacional**

**No. LMC/LPN/DGAF/DRMAS/001/2021**

**"Proyecto de Adquisición e Instalación (Integral) de Cámaras de Video Vigilancia con Conexión a Centro de Monitoreo del Presupuesto Participativo 2020 y 2021"**

B) Se adjudicará proporcionalmente en partes iguales, a las propuestas que reúnan las mismas condiciones y en igualdad de precio, y en su caso, se encuentren inscritos en el padrón de proveedores con la anotación que los identifique como proveedor salarialmente responsable.

Es importante precisar que si la Convocante durante el desarrollo del acto de oferta de precios más bajos detecta a través de la información plasmada por los licitantes en el Anexo Veintiséis, que existe un posible acuerdo entre los licitantes para igualar los costos y con dicha acción se configure un evidente beneficio para entre éstos, previa opinión del representante del Órgano Interno de Control, la Convocante suspenderá el procedimiento de Licitación Pública Nacional, hasta en tanto existan las condiciones necesarias que permitan transparentar el procedimiento y atender criterios de Imparcialidad y honradez que aseguren a la Administración Pública de la Ciudad de México las mejores condiciones de oferta, oportunidad, precio, calidad, financiamiento y demás circunstancias pertinentes.

El formato de la propuesta de precios más bajos será rubricado por todos los servidores públicos de la Convocante, así como por los licitantes que intervinieron en este acto.

Una vez determinado el licitante que haya ofertado el precio más bajo en términos porcentuales por los bienes solicitados y como consecuencia haya resultado adjudicado, se levantará el acta respectiva manifestando que fueron expuestos los fines y procedimientos para la presentación de propuestas de precios descendentes en términos porcentuales y las veces que se invitó a los licitantes a realizar propuestas, asentando expresamente si estos comprenden los fines y procedimientos, entregándose copia fotostática a cada uno de los asistentes, en el caso de aquellos licitantes que no hayan asistido, estos podrán acudir a la Jefatura de Unidad Departamental de Adquisiciones, sito en el segundo nivel del edificio de la Alcaldía av. Álvaro Obregón no. 20, col Barranca Seca C.P. 10580, Alcaldía Magdalena Contreras, Ciudad de México, para que les sea entregada una copia fotostática del acta respectiva, firmando el acuse de recibo correspondiente.

El plazo para la emisión del fallo podrá diferirse por una sola vez siempre y cuando no exceda del mismo plazo establecido en estas bases, cuando existan circunstancias debidamente justificadas de conformidad con lo dispuesto en el Artículo 43, fracción II, párrafo noveno del ordenamiento citado.

Contra la resolución que contenga el fallo, se estará a lo dispuesto en el Artículo 88 de la L.A.D.F.

La omisión de la firma de los licitantes no invalidará el contenido y efecto de este acto.

Debido a la contingencia sanitaria se han establecido diversas medidas de protección a la salud, por lo que los participantes deberán acatar las siguientes disposiciones para ingresar a las instalaciones de la Alcaldía La Magdalena Contreras

- A) Respetar la sana distancia, mantener una distancia mínima de 1.5 metros
- B) Asistir con cubrebocas y/o careta de protección
- C) Ingresar una sola persona por participante



**Alcaldía La Magdalena Contreras**  
**Dirección General de Administración y Finanzas**  
**Dirección de Recursos Materiales, Abastecimientos y Servicios**  
**Subdirección de Adquisiciones y Abastecimientos**

Licitación Pública Nacional  
No. LMC/LPN/DGAF/DRMAS/001/2021

"Proyecto de Adquisición e Instalación (Integral) de Cámaras de Video Vigilancia con Conexión a Centro de Monitoreo del Presupuesto Participativo 2020 y 2021"

D) No asistir personas adultas mayores o pertenecientes a grupos de riesgo,

En caso de no acatar las medidas sanitarias no se permitirá el ingreso a las oficinas de la Alcaldía La Magdalena Contreras.

#### **4.7 Exposición de fines.**

Con la finalidad de dar cabal cumplimiento a los Lineamientos Generales para la presentación de precios más bajos en términos porcentuales para los bienes objeto del procedimiento de Licitación Pública, publicados el 14 de abril de 2010 en la Gaceta Oficial del Distrito Federal, y con el objeto de establecer criterios de transparencia, legalidad, eficiencia, sustentabilidad, honradez y optime utilización de los recursos en los procedimientos realizados conforme a la Ley de Adquisiciones para el Distrito Federal; esto a efecto de que, partiendo de una adecuada implementación sean maximizados los recursos asignados a cada instancia administrativa, mediante la obtención de las mejores condiciones de precio, calidad, financiamiento, oportunidad y demás circunstancias inherentes a las adquisiciones, arrendamientos, enajenación de todo tipo de bienes y la prestación de Bienes de cualquier naturaleza que el gobierno requiera para el cumplimiento de sus objetivos, en tal sentido resulta viable ceñirse a tales fines y observar los procedimientos establecidos en el numeral 4.6 que antecede.

#### **4.8 Modificación en la cantidad de los bienes**

No se omite mencionar que con fundamento en el Artículo 44 de la L.A.D.F., en cualquier etapa del procedimiento, antes de la emisión del fallo, la Convocante podrá modificar hasta un 25% la cantidad de los bienes, siempre y cuando existan razones debidamente fundadas causas de interés público, caso fortuito o fuerza mayor, mismas que deberán ser acreditadas fehacientemente.

#### **4.9 Tipo de adjudicación**

La adjudicación de bienes contenidos en el Anexo Uno, de las bases de este procedimiento, se llevará mediante partida única, y se hará en bases a aquella propuesta que garantice satisfactoriamente el cumplimiento de las obligaciones respectivas, reúna las mejores condiciones y haya presentado el precio más favorable para la convocante, lo anterior de conformidad con lo señalado en los artículos 33 fracción VIII y 49 de la L.A.D.F., y al resultado del proceso de subasta que se desarrolle durante la segunda etapa de la licitación.

### **5. GARANTIAS**

Quienes participen en la Licitación o celebren contratos de conformidad con el Artículo 73 y en términos del Artículo 75 Bis fracción VI de la de L.A.D.F. y artículo 360 del Código Fiscal del Distrito Federal, deberán garantizar.

#### **5.1 Formalidad de las propuestas**

4  
Página 23

**Alcaldía La Magdalena Contreras**  
**Dirección General de Administración y Finanzas**  
**Dirección de Recursos Materiales, Abastecimientos y Servicios**  
**Subdirección de Adquisiciones y Abastecimientos**

Licitación Pública Nacional

No. LMC/LPN/DGAF/DRMAS/001/2021

"Proyecto de Adquisición e Instalación (Integral) de Cámaras de Video Vigilancia con Conexión a Centro de Monitoreo del Presupuesto Participativo 2020 y 2021"

Los licitantes deberán garantizar la seriedad de sus propuestas económicas, mediante cualquiera de las siguientes opciones:

- Mediante fianza otorgada por compañía autorizada en los términos de la Ley de Instituciones de Seguros y de Fianzas. **(Anexo treinta y tres)**
- Cheque de Caja
- Cheque Certificado.
- Billete de depósito.
- Carta de crédito

Las garantías deberán entregarse por un importe mínimo del 5% (cinco por ciento) del total de su oferta económica sin considerar el impuesto al valor agregado, a nombre de la Secretaría de Administración y Finanzas del Gobierno de la Ciudad de México /Tesorería de la CDMX.

## 5.2 Cumplimiento del contrato

El licitante ganador deberá garantizar el cumplimiento del contrato de adquisición de bienes mediante cualquiera de las siguientes opciones:

- Mediante fianza otorgada por compañía autorizada en los términos de la Ley de Instituciones de Seguros y de Fianzas. **(Anexo treinta cuatro)**
- Cheque de caja.
- Cheque certificado
- Billete de depósito.
- Carta de crédito

La garantía de cumplimiento de contrato deberá entregarse por un importe del 10% (Diez por ciento) del valor total del contrato sin considerar el Impuesto al Valor Agregado, a nombre a nombre de la Secretaría de Administración y Finanzas del Gobierno de la Ciudad de México /Tesorería de la CDMX, la cual se deberá entregar en la Jefatura de Unidad Departamental de Adquisiciones el día de la firma del contrato de adquisición de los bienes.

La Convocante conservará en custodia las garantías de formalidad de las propuestas hasta la fecha del fallo y serán devueltas a los licitantes a los 15 días hábiles, previa solicitud por escrito, salvo aquella a quien se hubiere adjudicado al contrato, la que se retendrá, hasta el momento en que el proveedor constituya la garantía de cumplimiento del contrato correspondiente.

Por lo que respecta la garantía para el cumplimiento del contrato de adquisición de los bienes, la Subdirección de Adquisiciones, Abastecimientos y Servicios, dará al proveedor su autorización por escrito, para que pueda cancelar la garantía correspondiente en el momento en que se demuestre

**Alcaldía La Magdalena Contreras**  
**Dirección General de Administración y Finanzas**  
**Dirección de Recursos Materiales, Abastecimientos y Servicios**  
**Subdirección de Adquisiciones y Abastecimientos**

Licitación Pública Nacional  
No. LMC/LPN/DGAF/DRMAS/001/2021

"Proyecto de Adquisición e Instalación (Integral) de Cámaras de Video Vigilancia con Conexión a Centro de Monitoreo del Presupuesto Participativo 2020 y 2021"

plenamente haber cumplido con la totalidad de sus obligaciones, derivadas del procedimiento de licitación y adquiridas en el contrato de adquisición de los bienes.

### 5.3 Aplicación de la garantía de formalidad de propuestas

Conforme a lo establecido en el Artículo 60 del Reglamento de la Ley de Adquisiciones para el Distrito Federal, se hará efectiva la garantía de seriedad de la propuesta, cuando se presente uno de los casos siguientes:

- A) Cuando el licitante, proveedor y/o participante no sostenga su propuesta durante o después del acto de presentación y apertura de proposiciones.
- B) Cuando habiendo sido notificado el proveedor participante, de la adjudicación de que fue sujeto, por causas imputables a éste, no se formalice el contrato dentro de los 15 días hábiles posteriores a la fecha en que se hubiese llevado a cabo el acto de fallo.

### 5.4.- Aplicación de la Garantía de cumplimiento del contrato

Se hará efectiva la garantía del contrato cuando se presente cualquiera de los casos siguientes:

- A) Cuando hubiese transcurrido el término establecido para la entrega de los bienes a la convocante
- B) Cuando no se cumpla con los parámetros de calidad y características convenidas en el contrato conforme a las propuestas presentadas.
- C) Cuando los bienes no sean sustituidos a satisfacción de la Convocante, en caso de rechazo por alguna causa.
- D) Cuando el Proveedor reincida en atrasos para la entrega de los bienes,
- E) Cuando se rescinda el contrato por las causas contenidas en el mismo que hubiesen dado motivo. (Por el incumplimiento de sus obligaciones).

Asimismo, independientemente de la aplicación de la pena convencional a que haya lugar, también se hará efectiva la garantía relativa al cumplimiento del contrato de adquisición, cuando el proveedor ganador no cumpla cualquiera de sus obligaciones contractuales, por causas imputables a él, teniendo la Convocante la facultad de rescindir total o parcialmente el contrato correspondiente.

Además de lo anteriormente mencionado, serán aplicables las distintas sanciones que se estipulen en las disposiciones legales vigentes en la materia.

## 6. FIRMA DEL CONTRATO.

Deberá de manifestar bajo protesta de decir verdad que el representante legal del proveedor ganador, deberá presentarse en la Unidad Departamental de Adquisiciones de la Convocante sito en Av. Álvaro

*[Handwritten signature]*  
Pagina 1

**Alcaldía La Magdalena Contreras**  
**Dirección General de Administración y Finanzas**  
**Dirección de Recursos Materiales, Abastecimientos y Servicios**  
**Subdirección de Adquisiciones y Abastecimientos**

Licitación Pública Nacional

No. LMC/LPN/DGAF/DRMAS/001/2021

"Proyecto de Adquisición e Instalación (Integral) de Cámaras de Video Vigilancia con Conexión a Centro de Monitoreo del Presupuesto Participativo 2020 y 2021"

Obregón No. 20 Col. Barranca Seca C.P. 10580 Alcaldía La Magdalena Contreras para firmar su contrato dentro del término no mayor a 15 días hábiles contados a partir del acto de fallo, como lo establece el Artículo 59 de la Ley de Adquisiciones para el Distrito Federal, (Incluirlo en la propuesta económica).

En el caso de personas físicas, el contrato deberá ser firmado única y exclusivamente por la persona que se encuentre registrada ante el Sistema de Administración Tributaria y a través de la cual se participó en el presente procedimiento de Licitación Pública Nacional.

Si el proveedor no formaliza el contrato en el tiempo indicado perderá a favor de la Convocante la garantía otorgada para el sostenimiento de su propuesta, iniciándose de manera inmediata los trámites para su ejecución. En este caso la Convocante adjudicará el contrato al participante que haya presentado la segunda propuesta económica y/o demás propuestas económicas que sigan en orden, conforme lo asentado en el dictamen, siempre y cuando los diferenciales en precio no rebasen el 10% (diez por ciento) de la primera oferta ganadora.

Para efectos de lo anterior, previamente a la formalización del contrato el licitante ganador deberá presentar la Constancia de No Adeudos de las contribuciones fiscales a las que esté obligado en la Ciudad de México, mismas que deberán solicitar ante la Tesorería de la Ciudad de México, dependiente de la Secretaría de Administración y Finanzas de la Ciudad de México, y el Sistema de Aguas de la Ciudad de México (SACMEX), de conformidad con el numeral 4.7.4 inciso II de la Circular Uno Bis Vigente y al numeral 2.1. inciso G) de estas bases, ya que, de no cumplir dichas disposiciones, no se procederá a formalizar el contrato.

## **7. MODIFICACIONES AL CONTRATO.**

La Alcaldía, con fundamento en el Artículo 65, primer párrafo de la L.A.D.F., Bajo su Responsabilidad y por Razones fundadas, podrá incrementar la cantidad de bienes adjudicados en esta licitación sin tener que recurrir a la celebración de una nueva, siempre y cuando el precio y demás condiciones de los bienes sean iguales a los inicialmente pactados y el monto total de las modificaciones no rebasen en su conjunto el 25% del valor total del contrato, debiendo presentar el proveedor la ampliación de la garantía de cumplimiento de contrato, en su caso.

En apego a lo establecido en el Artículo 67 de la L.A.D.F., cualquier modificación a los contratos deberá constar por escrito, los instrumentos legales en donde consten dichas modificaciones serán suscritos por los servidores públicos que hayan formalizado los contratos o por quienes los sustituyan en el cargo o funciones.

## **8. ASPECTOS ECONÓMICOS A CONSIDERARSE:**

### **8.1 Precios**



**Alcaldía La Magdalena Contreras**  
**Dirección General de Administración y Finanzas**  
**Dirección de Recursos Materiales, Abastecimientos y Servicios**  
**Subdirección de Adquisiciones y Abastecimientos**

Licitación Pública Nacional  
No. LMC/LPN/DGAF/DRMAS/001/2021

"Proyecto de Adquisición e Instalación (Integral) de Cámaras de Video Vigilancia con Conexión a Centro de Monitoreo del Presupuesto Participativo 2020 y 2021"

De conformidad con lo señalado en el Artículo 62 de la L.A.D.F., los precios ofertados que presenten los licitantes en sus propuestas económicas serán considerados fijos, hasta que se concluya la relación contractual, con las siguientes características:

- A) Precios ofertados en Monada Nacional
- B) Precios firmes e incondicionales durante la vigencia del contrato por la adquisición de los bienes.
- C) Se ofertará precio unitario por partida de acuerdo al Anexo Uno.
- D) Subtotal de la oferta
- E) Se desglosará el Impuesto al Valor Agregado.
- F) Importe total de la oferta, con número y letra.

### **8.2 Condiciones de pago**

Con fundamento en el Artículo 64 de la L.A.D.F., los pagos que se generen con motivo del (los) contrato (s), se efectuarán de acuerdo al Calendario de Liberación de Recursos Presupuestales y dentro de los 20 días naturales posteriores a la fecha de aceptación de la (s) factura (s) y remisiones originales por la entrega de los bienes debidamente requisitada (s) para usos fiscales, validadas y selladas por el titular del Almacén correspondiente, de que se han entregado y recibido los bienes satisfactoriamente.

La documentación señalada en el párrafo anterior deberá entregarse junto con la requisición y contrato correspondiente en la Dirección de Finanzas y Administración de Capital Humano de la Convocante, sito en el segundo nivel del edificio de la Alcaldía av. Álvaro Obregón no. 20, col Barranca Seca C.P. 10580, Alcaldía Magdalena Contreras, Ciudad de México, La factura deberá presentarse para su pago con el Impuesto al Valor Agregado desglosado, y con su respectiva Cuenta Interbancaria tramitada de manera previa a la celebración de este evento.

En caso de que el licitante ganador no presente en el tiempo señalado, la documentación requerida para el trámite de pago, la fecha del mismo se prolongará el mismo número de días que dure el retraso.

En caso de haberse realizado pagos en exceso al licitante ganador, éste deberá reintegrar el monto recibido, más los intereses correspondientes, conforme a una tasa que será igual a la establecida por la Ley de Ingresos de la Ciudad de México.

### **8.3 Otorgamiento de anticipo**

Queda establecido por la Convocante que no será otorgado ningún anticipo en esta licitación.

### **8.4 Impuestos y derechos**

Los impuestos y derechos que procedan con motivo de la adjudicación de los bienes objeto de esta licitación serán pagados por el licitante ganador, a excepción del pago del Impuesto al Valor Agregado, el cual será cubierto por la Alcaldía, en los términos que señalen los ordenamientos fiscales.

**Alcaldía La Magdalena Contreras**  
**Dirección General de Administración y Finanzas**  
**Dirección de Recursos Materiales, Abastecimientos y Servicios**  
**Subdirección de Adquisiciones y Abastecimientos**

Licitación Pública Nacional

No. LMC/LPN/DGAF/DRMAS/001/2021

"Proyecto de Adquisición e Instalación (Integral) de Cámaras de Video Vigilancia con Conexión a Centro de Monitoreo del Presupuesto Participativo 2020 y 2021"

## 9. SANCIONES:

### 9.1 Pena convencional

La Convocante, por conducto de la Subdirección de Relaciones Comunitarias y Programas Participativos (en su carácter de Área Requirente), aplicará una sanción del 1% por cada día natural a cargo del proveedor en caso de calidad deficiente, cantidad insuficiente o retraso en el suministro de los bienes. Se calculará sobre el valor de los bienes no proporcionados, sin considerar el Impuesto al Valor Agregado y sin que rebase el importe de la garantía de cumplimiento del contrato. De persistir el incumplimiento se hará efectiva la garantía y procederá la rescisión administrativa del Contrato.

En su caso, "La Convocante" procederá inmediatamente a aplicar las penas convencionales, rescindir administrativamente el contrato, hacer efectiva la garantía de cumplimiento y en general, a adoptar las medidas procedentes conforme a la ley de la materia. El monto de las penas convencionales se descontará del importe facturado que corresponda a la operación específica de que se trate y se liquidará solo la diferencia que resulte.

La aplicación de la pena convencional será independiente de la aplicación de la garantía de cumplimiento y de la rescisión del Contrato. lo anterior, con apego al Artículo 69 de la L.A.D.F.

El importe de las penas convencionales se deducirá de la facturación correspondiente sin considerar el Impuesto al Valor Agregado, por lo que, la convocante no aceptará pagos en especie.

El área responsable de verificar su cabal cumplimiento del contrato respectivo que se derive de la presente procedimiento de licitación Pública Nacional es el área solicitante misma que deberá notificar por escrito a la Jefatura de la Unidad Departamental de Adquisiciones dependiente de Subdirección de Adquisiciones, Abastecimientos y Servicios para que esta aplique las penas convencionales contempladas del contrato correspondiente que se derive del presente, el cual se notificara por escrito al licitante que resulte adjudicado sobre el incumplimiento en el que llegara a incurrir.

### 9.2 Procedimiento para la aplicación de sanciones

- A) Se comunicará por escrito al proveedor infractor de los hechos para que, dentro del término que para tal efecto se señale y que no podrá ser mayor de 10 (diez) días hábiles, exponga lo que a su derecho convenga y aporte las pruebas que estime pertinentes.
- B) Transcurrido el término a que se refiere el inciso anterior se resolverá considerando los argumentos y pruebas que se hubiesen hecho valer.
- C) La resolución estará debidamente fundada, motivada y se comunicará por escrito al proveedor.

**Alcaldía La Magdalena Contreras**  
**Dirección General de Administración y Finanzas**  
**Dirección de Recursos Materiales, Abastecimientos y Servicios**  
**Subdirección de Adquisiciones y Abastecimientos**

Licitación Pública Nacional  
No. LMC/LPN/DGAF/DRMAS/001/2021

"Proyecto de Adquisición e Instalación (Integral) de Cámaras de Video Vigilancia con Conexión a Centro de Monitoreo del Presupuesto Participativo 2020 y 2021"

## 10. RESCISIONES:

### 10.1 Rescisión del contrato

La Dirección General de Administración de la Alcaldía, podrá rescindir el contrato de adquisición en los siguientes casos:

- A) Cuando el licitante ganador no firme el contrato por la adquisición de los bienes, derivado de esta licitación dentro del plazo establecido.
- B) Cuando al proveedor ganador se le hubiera aplicado la sanción por incumplimiento, en los parámetros de calidad convenidos y reincidiera.
- C) Cuando el proveedor ganador modifique las características de los bienes objeto de esta licitación.
- D) Todo aquello que contravenga a lo dispuesto en el Artículo 39 de la L.A.D.F.
- E) También podrá rescindirse el contrato por la adquisición de los bienes, cuando la autoridad competente declare el estado de quiebra o huelga del licitante.
- F) Cuando se compruebe que el proveedor cedió total o parcialmente el suministro de los bienes objeto de la presente licitación.
- G) Se encuentre en procedimientos administrativos de impedimentos o sancionado, por la Secretaría de la Contraloría General de la Ciudad de México, o por la Secretaría de la Función Pública, conforme a lo establecido en el Artículo 39 Bis de la L.A.D.F.
- H) Cuando al verificar la autenticidad de la Constancia de Registro en el Padrón de Proveedores del licitante adjudicado, se detecte algún incumplimiento o la cancelación del Registro en el Padrón de Proveedores de la Administración Pública de la Ciudad de México.

Con fundamento en el artículo 42 de la Ley de Adquisiciones para el Distrito Federal, el procedimiento de rescisión iniciará dentro de los 5 días hábiles siguientes a aquel en que se hubiese agotado el plazo para hacer efectivas la aplicación de las penas convencionales. No se considerará incumplimiento los casos en que por causas justificadas y excepcionales y sin que el retraso sea por causas imputables al proveedor, el servidor público responsable otorgue por escrito, previo a su vencimiento y a solicitud expresa del proveedor, un plazo mayor para suministrar los bienes, el cual en ningún caso excederá de 20 días hábiles

## 11. CONSIDERACIONES GENERALES:

### 11.1 Terminación anticipada del contrato

De conformidad con lo dispuesto en el Artículo 69 último párrafo de la L.A.D.F, la convocante podrá decretar la terminación anticipada de los contratos, sin agotar el plazo para la aplicación de las penas convencionales, previa opinión de la SCGCDMX, por causas debidamente justificadas y que de no procederse a la terminación de los mismos se pudiera alterar la seguridad e integridad de las personas o el medio ambiente de la Ciudad de México, o se afecte la prestación de los Bienes públicos, sin necesidad de la aplicación de las penas convencionales, en los casos en que existan circunstancias que causen afectaciones a los intereses del Gobierno de la Ciudad de México.



Progras2



**Alcaldía La Magdalena Contreras**  
**Dirección General de Administración y Finanzas**  
**Dirección de Recursos Materiales, Abastecimientos y Servicios**  
**Subdirección de Adquisiciones y Abastecimientos**

**Licitación Pública Nacional**

No. LMC/LPN/DGAF/DRMAS/001/2021

"Proyecto de Adquisición e Instalación (Integral) de Cámaras de Video Vigilancia con Conexión a Centro de Monitoreo del Presupuesto Participativo 2020 y 2021"

### 11.2 Vicios ocultos

El proveedor ganador quedará obligado a responder de los defectos, vicios ocultos y deficiencia en la calidad de los bienes objeto de esta licitación; así como de cualquier otra responsabilidad en que hubiere incurrido, en los términos señalados en el contrato de adquisición respectivo.

### 11.3 Cesión de derechos y obligaciones

Los derechos y obligaciones que se deriven del contrato de adquisición de bienes objeto de esta licitación no podrán cederse en forma parcial o total a favor de cualquier otra persona física o moral.

### 11.4 Descalificación de licitantes

Se descalificará a los licitantes que no cumplan con lo establecido en estas bases de licitación o incurran en una o varias de las siguientes situaciones:

- A) Los licitantes que por sí mismos o a través de empresas que formen parte del mismo grupo empresarial elaboren dictámenes, peritajes o avalúos, cuando se requiera dirimir controversias entre los licitantes y la Alcaldía.
- B) Aquellas personas físicas o morales, socios de personas morales o sus representantes, que formen parte de otros que se encuentren participando en el mismo procedimiento.
- C) En caso de que algún licitante no cumpla con los requisitos y especificaciones requeridos en los numerales: 2.1, 2.2, 2.3 y 2.4 de las bases de licitación o los que se deriven de la junta de aclaraciones.
- D) Se compruebe que tienen acuerdo con otro u otros licitantes para elevar precios de los bienes que se licitan.
- E) En caso de no presentar la garantía relativa al sostenimiento de la propuesta.
- F) Cuando se compruebe que algún licitante se encuentre en alguno de los supuestos establecidos en el Artículo 39 de la L.A.D.F.
- G) Se encuentre procedimientos administrativos de impedimentos o sancionado, por la Secretaría de la Contraloría General de la Ciudad de México, o por la Secretaría de la Función Pública, conforme a lo establecido en el Artículo 39 Bis de la L.A.D.F.

**Alcaldía La Magdalena Contreras**  
**Dirección General de Administración y Finanzas**  
**Dirección de Recursos Materiales, Abastecimientos y Servicios**  
**Subdirección de Adquisiciones y Abastecimientos**

**Licitación Pública Nacional**

**No. LMC/LPN/DGAF/DRMAS/001/2021**

**"Proyecto de Adquisición e Instalación (Integral) de Cámaras de Video Vigilancia con Conexión a Centro de Monitoreo del Presupuesto Participativo 2020 y 2021"**

- H) Cuando la persona servidora pública actuante o los respectivos superiores jerárquicos detecten que existe conflicto de intereses con las personas físicas o morales participantes.
- I) Cuando la convocante al verificar la autenticidad de la Constancia de Registro en el Padrón de Proveedores del licitante detecte algún incumplimiento o la cancelación del Registro en el Padrón de Proveedores de la Administración Pública de la Ciudad de México.

### **11.5 Suspensión temporal y/o definitiva de la licitación**

Se podrá suspender la licitación, en forma temporal cuando existan condiciones que constituyan un caso fortuito o de fuerza mayor, según el Código Civil para el Distrito Federal; como efecto de lo anterior, se informará por escrito a los involucrados los motivos de la suspensión y se asentará dicha circunstancia en el acta correspondiente a la etapa en donde se origine la causal que la motive.

Si desaparecen las causas que hubiesen motivado la suspensión temporal de la licitación, se reanudará la misma, previo aviso por escrito a todos los involucrados.

De conformidad con el Artículo 42, penúltimo párrafo de la L.A.D.F., la Convocante podrá suspender definitivamente este procedimiento de Licitación Pública Nacional y no celebrar contratos, previa opinión de la SCGCMDMX, cuando concurren razones de interés público o general, por caso fortuito o causa de fuerza mayor debidamente justificadas, o existan circunstancias que provoquen la extinción de la necesidad de la contratación o la necesidad de modificar las características o especificaciones de los bienes, arrendamientos o Bienes, para obtener mejores condiciones o para cumplir eficientemente con la prestación de los Bienes públicos encomendados.

### **11.6 Declaración desierta de la licitación**

Con fundamento en el Artículo 51 de la L.A.D.F, se podrá declarar desierta la licitación, en los siguientes casos:

- A) Cuando ningún licitante se presente a comprar las bases de licitación
- B) Cuando ningún licitante se registre para participar en el Acto de presentación y apertura de propuestas, aun cuando haya adquirido las bases
- c) Cuando ninguna de las propuestas presentadas cumpla con los requisitos establecidos en las bases de licitación y
- D) Los precios ofertados no fueren convenientes para "La Convocante", previa investigación de mercado que para el caso se realice, y exceda la suficiencia presupuestal autorizada, de conformidad con lo señalado por el artículo 51 de la Ley de Adquisiciones para el Distrito Federal.

En caso de declararse desierta esta Licitación, "La Convocante" procederá conforme a lo previsto en el artículo 54 fracción IV de la L.A.D.F.

Página 24

**Alcaldía La Magdalena Contreras**  
**Dirección General de Administración y Finanzas**  
**Dirección de Recursos Materiales, Abastecimientos y Servicios**  
**Subdirección de Adquisiciones y Abastecimientos**

Licitación Pública Nacional  
No. LMC/LPN/DGAF/DRMAS/001/2021  
"Proyecto de Adquisición e Instalación (Integral) de Cámaras de Video Vigilancia con Conexión a Centro de Monitoreo del Presupuesto Participativo 2020 y 2021"

## 12. INCONFORMIDADES:

En contra de los actos y resoluciones de la convocante, ordenados o dictados con motivo de la aplicación de la L.A.D.F. y de las normas jurídicas que de ella emanen, las personas afectadas podrán interponer recurso de inconformidad ante la Secretaría de la Contraloría General de la Ciudad de México, de conformidad al Artículo 88 de la LAD.F, dentro de un término de cinco días hábiles contados a partir de que se notifique el acto o resolución ocurrido, este recurso de inconformidad no sujetará a las formalidades de la Ley de Procedimiento Administrativo de la Ciudad de México.

Transcurridos los plazos establecidos, precluye para los interesados el derecho a inconformarse, sin perjuicio de que la Contraloría pueda actuar en cualquier tiempo en términos de la Ley.

En cumplimiento a lo dispuesto mediante oficio SCGCDMX/DGL/468/2018, de fecha 28 de agosto de 2018, signado por el Director General de Legalidad, de la Secretaría de la Contraloría General de la Ciudad de México, se hace del conocimiento de los licitantes en el presente procedimiento, que se ha instrumentado el Sistema Informático "Sistema de Consulta Electrónica de Procedimientos Administrativos de Impedimento" al cual podrán acceder en la página de Internet [www.contraloria.cdmx.gob.mx/fiscalizacion/consultaElectronica.php](http://www.contraloria.cdmx.gob.mx/fiscalizacion/consultaElectronica.php).

Dicho recurso deberá ser presentado ante la Secretaría de la Contraloría General de la Ciudad de México, quien resolverá lo conducente, en el ámbito de su competencia.

## 13.- SITUACIONES NO PREVISTAS EN ESTAS BASES:

Cualquier situación que no haya sido prevista en las presentes bases, será resuelta por la Dirección General de Administración de la Alcaldía.

## 14. FORMALIDAD DE LOS ACTOS DEL PROCEDIMIENTO DE LICITACIÓN PÚBLICA NACIONAL.

De conformidad con el último párrafo del Artículo 43 de la L.A.D.F, todos los actos que forman parte de este procedimiento de Licitación Pública Nacional, se efectuarán puntualmente el día y hora señalados en la convocatoria y en las bases de ésta licitación, levantándose en cada uno de ellos, acta circunstanciada que será rubricada y firmada por todos los licitantes que hubieran adquirido las bases, que estén presentes y no se encuentren descalificados, los servidores públicos designados para llevar a cabo el procedimiento, así como de los representantes del Órgano Interno de Control de la Convocante y de la Dirección General Jurídica y de Gobierno y cuando menos un representante de la Dirección de Contraloría Ciudadana, así como los representante del comité de ejecución y vigilancia de cada una de las colonias ganadoras de los presupuestos 2020 y 2021 de la Alcaldía la Magdalena Contreras, debiendo entregar a cada uno de ellos, copia de la misma.

## 15. SERVIDORES PÚBLICOS RESPONSABLES DE LA LICITACIÓN PÚBLICA NACIONAL

**Alcaldía La Magdalena Contreras**  
**Dirección General de Administración y Finanzas**  
**Dirección de Recursos Materiales, Abastecimientos y Servicios**  
**Subdirección de Adquisiciones y Abastecimientos**

Licitación Pública Nacional  
No. LMC/LPN/DGAF/DRMAS/001/2021

"Proyecto de Adquisición e Instalación (Integral) de Cámaras de Video Vigilancia con Conexión a Centro de Monitoreo del Presupuesto Participativo 2020 y 2021"

De conformidad con el artículo 33 fracción XXV de la Ley de Adquisiciones para el Distrito Federal, los servidores públicos responsables para llevar a cabo este procedimiento son:

Nombre	Cargo
Juan Manuel Ochoa González	Director de Recursos Materiales, Abastecimientos y Servicios
Rubén Israel Martínez Medina	Subdirector de Adquisiciones y Abastecimientos
Ubaldo Villarreal Madrid	Jefe de la Unidad Departamental de Adquisiciones
Cipriano Niño de León	Subdirector de Relaciones Comunitarias y Programas Participativos
Miguel Ángel Pérez Martínez	Coordinador de Seguridad Ciudadana
Eduardo Alcántara Maldonado	Coordinador de Alcaldía Digital

Mismos que cuentan con atribuciones para la atención o resolución del tema, materia, actos o procedimientos señalados en el Acuerdo por el que se fijan Políticas de Actuación de las Personas Servidoras Públicas de la Administración Pública del D. F., a efecto de cumplir con los Valores y Principios que rigen el Servicio Público y para prevenir la existencia de "Conflicto de Intereses".

#### **16.- Impedimento de Negociación de estas Bases**

Basándose en lo que establece el Artículo 33, fracción XVIII, de la Ley de Adquisiciones para el Distrito Federal, ninguna de las condiciones contenidas en las bases de esta Licitación Pública Nacional, así como las propuestas presentadas por los proveedores, podrán ser negociadas.

Dando cumplimiento a lo establecido en los Artículos 33 y 34 de la Ley de Adquisiciones para el Distrito Federal, los requisitos y condiciones contenidos en estas bases son los mismos para todos los proveedores participantes, y sin excepción alguna deberán cumplirlos en igualdad de condiciones.

#### **17.- De la Participación de la Contraloría**

De conformidad con lo previsto en el Artículo 35 y 43 último párrafo de la Ley de Adquisiciones para el Distrito Federal, 28, fracción XXXIV de la Ley Orgánica del Poder Ejecutivo y de la Administración Pública de la Ciudad de México, y 136, fracción XXIV de su Reglamento Interior del Poder Ejecutivo y de la Administración Pública de la Ciudad de México, la presencia de la Contraloría o el Representante del Órgano Interno de Control, tiene como finalidad verificar que la celebración de cada uno de los actos que integran el presente procedimiento de licitación se realicen de conformidad a la normatividad vigente y podrán en cualquier etapa del procedimiento, intervenir en cualquier acto que contravenga a las disposiciones de la Ley en la materia, declarando la suspensión temporal o definitiva. Sin que su participación implique avalar el contenido de la información proporcionada tanto por la convocante como la de los licitantes durante el análisis de las propuestas, de igual forma quedan reservados sus

Página 6



**Alcaldía La Magdalena Contreras**  
**Dirección General de Administración y Finanzas**  
**Dirección de Recursos Materiales, Abastecimientos y Servicios**  
**Subdirección de Adquisiciones y Abastecimientos**

Licitación Pública Nacional

No. LMC/LPN/DGAF/DRMAS/001/2021

"Proyecto de Adquisición e Instalación (Integral) de Cámaras de Video Vigilancia con Conexión a Centro de Monitoreo del Presupuesto Participativo 2020 y 2021"

facultades previstas en el Artículo 136, fracción VIII del Reglamento Interior de La Administración Pública, para solicitar información adicional tanto a la convocante como a los licitantes participantes en el presente proceso.

### 18.- Participación de los comités vecinales

**Comité de Ejecución:** El integrado por las personas ciudadanas que manifiesten su voluntad de pertenecer a este en la asamblea Ciudadana; entre estas personas se realiza la insaculación de la persona que lo representará en los procedimientos que lleve a cabo la Alcaldía para la contratación de los bienes, servicios y la obra pública; interviniendo en la supervisión de los trabajos para asegurar que se lleven a cabo conforme a las especificaciones y calendarios contenidos en los instrumentos legales suscritos;

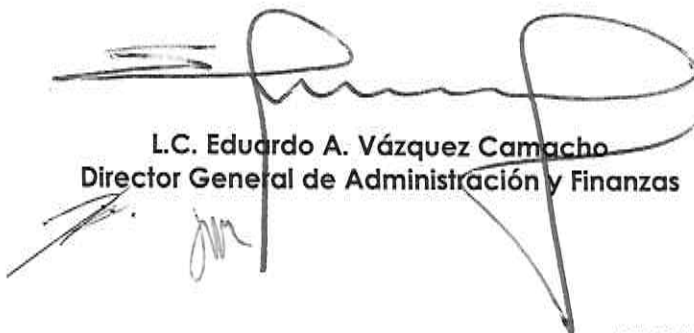
**Comité de Vigilancia:** El integrado por las personas ciudadanas que manifiesta su voluntad para pertenecer a este en la Asamblea Ciudadana, entre estas personas se realiza la insaculación de la persona que lo representará, quien se encargará de verificar la correcta aplicación del recurso del presupuesto participativo autorizado, el avance y la calidad de la obra y/o los trabajos.

### 19.- Controversias

Las controversias que se susciten con motivo de la interpretación o aplicación de la Ley de Adquisiciones para el Distrito Federal, de la ejecución de este procedimiento de Licitación Pública y del contrato que se celebre con base en ella, serán resueltas en primera instancia por la Contraloría General del Gobierno de la Ciudad de México y la Secretaría de Administración y Finanzas de la Ciudad de México, en el ámbito de sus respectivas competencias y en su caso, por los Tribunales competentes de la Ciudad de México renunciando a cualquier otro fuero que en razón de su domicilio presente o futuro pudiera corresponderles y, con apego a las disposiciones jurídicas de derecho público y las supletorias o complementarias que resulten aplicables.

Cualquier situación que no haya sido prevista en las presentes bases, será resuelta por la Dirección General de Administración de la Alcaldía La Magdalena Contreras.

**Ciudad de México, a 25 de octubre de 2021**

  
**L.C. Eduardo A. Vázquez Camacho**  
**Director General de Administración y Finanzas**

**Alcaldía La Magdalena Contreras**  
**Dirección General de Administración y Finanzas**  
**Dirección de Recursos Materiales, Abastecimientos y Servicios**  
**Subdirección de Adquisiciones y Abastecimientos**

Licitación Pública Nacional  
No. LMC/LPN/DGAF/DRMAS/001/2021  
"Proyecto de Adquisición e Instalación (Integral) de Cámaras de Video Vigilancia con Conexión a Centro de Monitoreo del  
Presupuesto Participativo 2020 y 2021"

Ciudad de México a de de 2021.

Alcaldía La Magdalena Contreras  
At'n. L.C. Eduardo A. Vázquez Camacho  
Director General de Administración y Finanzas en La Magdalena Contreras  
Presente

(Anexo uno)

Req. 185 y 186	Proyecto de Adquisición e Instalación (Integral) de Cámaras de Video Vigilancia con Conexión a Centro de Monitoreo del Presupuesto Participativo 2020 y 2021
----------------	--

### Descripción

**Proyecto de Adquisición e Instalación (Integral) de Cámaras de Video Vigilancia con Conexión a Centro de Monitoreo del Presupuesto Participativo 2020 y 2021.**

### Información para la entrega e instalación de cámaras y centro de monitoreo

#### OBJETO DE LA CONTRATACIÓN

Mejorar las condiciones de seguridad de las colonias de la demarcación Magdalena Contreras en la Ciudad de México a fin de garantizar la protección de los ciudadanos, visitantes, comerciantes, transportistas, infraestructuras urbanas y comerciales.

Disponer de la implementación de un área de monitoreo con una solución tecnológica de seguridad de Arquitectura Abierta que integre todos los sistemas solicitados en el presente anexo, que preserve condiciones de interoperabilidad, interconectividad, manejo de estándares y capacidad para una futura ampliación.

Contar con un sistema de video vigilancia permanentemente activo en todas las zonas críticas de las diversas colonias ganadoras del presupuesto participativo.

Para la modernización del actual Centro de inteligencia y Monitoreo de la Alcaldía Magdalena Contreras, se propone la instalación de un nuevo sistema de videovigilancia con capacidad de detectar oportunamente cualquier situación considerada como anormal en la demarcación en las diversas colonias de la alcaldía Magdalena Contreras donde serán instaladas, con la finalidad de tomar acciones preventivas, correctivas e inmediatas coadyuvando a evitar el surgimiento de situaciones críticas.

#### ESPECIFICACIONES TÉCNICAS

**Alcaldía La Magdalena Contreras**  
**Dirección General de Administración y Finanzas**  
**Dirección de Recursos Materiales, Abastecimientos y Servicios**  
**Subdirección de Adquisiciones y Abastecimientos**

Licitación Pública Nacional

No. LMC/LPN/DGAF/DRMAS/001/2021

"Proyecto de Adquisición e Instalación (Integral) de Cámaras de Video Vigilancia con Conexión a Centro de Monitoreo del Presupuesto Participativo 2020 y 2021"

### Kit de Vigilancia Vecinal

Kit de vigilancia residencial con inteligencia artificial se requiere conexión por cámara a un dispositivo físico que permita el procesamiento de visión computacional mediante IA de la imagen de la cámara de manera local con capacidades de soporte operativo centralizado mediante cámaras IP, las cuales deben de poder conectar a conexiones existentes de internet locales que sea el adecuado para transmitir video con una compresión máxima de H. 264, dicha transmisión deberá ser mediante enlaces codificados seguros que permita la conexión con el C2 de la alcaldía de manera remota, con acceso seguro mediante servicios en la nube o similares, que permita almacenar hasta 30 días de históricos de grabaciones ya sea de manera local o en el mismo C2 de la alcaldía , y que cuente con los programas "software" necesarios para poder generar una visualización en vivo de manera remota al mismo o cualquier otro centro de operaciones que sea requerido por la alcaldía sin que se tenga un límite posible, este sistema será basado en una plataforma que permita visualizar múltiples cámaras de vigilancia sin límite alguno, permita visualizar historiales y permita personalizar funciones, agrupaciones de visualización de cámaras y alertamientos inteligentes mediante algoritmos de inteligencia artificial sobre la visualización de una imagen en vivo, se deberá permitir poder visualizar las imágenes en vivo en las cámaras en múltiples plataformas seguras de acuerdo a las necesidades de la alcaldía para poder conectar de manera inmediata a los ciudadanos con la alcaldía así como elementos de seguridad en caso de requerir alguna intervención, poder generar comunicación directa y compartir imagen de así requerirlo. La visualización de todas las cámaras deber ser mediante un mapa geográfico dinámico con geolocalización puntual por Cámara con actualizaciones automatizadas que permita ver todas las cámaras o grupos de cámaras con acceso seguro para visualización en el mapa o en modalidad "Video Wall", este sistema debe tener funciones de VMS y podara monitorear la operación de cualquier cámara conectada al servicio.

Descripción detallada de la tecnología a emplear:

**Cantidad: 532**

**Luminaria suburbana LED de 50W, 120V 60Hz 4000k.**

**Descripción técnica:**

**Requerimientos mínimos que los licitantes deberán de cumplir adjuntos a su oferta técnica:**

1.- Los licitantes deberán de demostrar que los modelos ofertados de luminarias cuentan con la norma oficial mexicana NOM-031-ENER-2012 vigente. en el documento que avale el cumplimiento de la norma oficial mexicana deberá estar indicado el modelo y su respectiva potencia, si el certificado es por familia. así como la prueba de las 6,000 horas continuas en un laboratorio nacional aprobado por la comisión nacional para el uso eficiente de la energía (CONUEE), del modelo ofertado; estas pruebas deben de cumplir en todos sus parámetros, el no cumplir con la presentación de la prueba que acredite

*[Firma manuscrita]*  
Página 39



**Alcaldía La Magdalena Contreras**  
**Dirección General de Administración y Finanzas**  
**Dirección de Recursos Materiales, Abastecimientos y Servicios**  
**Subdirección de Adquisiciones y Abastecimientos**

Licitación Pública Nacional  
No. LMC/LPN/DGAF/DRMAS/001/2021

"Proyecto de Adquisición e Instalación (Integral) de Cámaras de Video Vigilancia con Conexión a Centro de Monitoreo del Presupuesto Participativo 2020 y 2021"

las 6,000 horas cumplidas, así como el cumplimiento de todos los parámetros de la misma prueba, será motivo de descalificación.

**Características Técnicas:** Luminaria suburbana led de 50w, 120v 60hz 4000k, con fotocelda y elementos de sujeción a pared (base, brazo, taquetes y cable)

**Descripción Técnica:**

- 1).- Deberá ser una luminaria suburbana o de fachada no luminaria de alumbrado público tipo cobra (ov15) o similar con algún tipo de adaptación.
- 2).- Consumo necesario 50w (+/- 3%).
- 3).- Fabricado con cuerpo de aluminio con recubrimiento contra rayos UV.
- 4).- En medidas no mayores de 50 cm de longitud con entrada para brazo de 50mm mínimo de diámetro exterior y máximo de 60mm y con un peso máximo de 4 kg.
- 5).- De acceso al compartimento interior sin necesidad de cualquier tipo de herramientas
- 6).- Equipado con un módulo óptico con refractor de cristal o equivalente.
- 8).- Temperatura de color nominal de 4000k a 5000k.
- 9).- Índice de rendimiento de color (irc o cri) mínimo de 70.
- 10).- Luminaria con de distribución ies tipo ii mediana o larga. es necesario adjuntar el archivo original (.ies) y entregar una fotometría realizada con dialux con una distancia entre luminarias de 15 metros con 2 metros de altura y otra con una distancia de luminarias de 30 metros y una altura 3 metros respectivamente con un ancho de calle de 5 metros y largo de brazo de 60 cm en ambos casos, se debe emplear un factor de degradación de .765 para la entrega de los cálculos, esto para validar los niveles mínimos de acuerdo la nom013-ener-2013. (ver tabla 1 de este documento)
- 11).- Emisión mínima de flujo lumínico de 5,500 lúmenes
- 12).- Equipado con un driver electrónico o tarjeta para operación en voltaje de 120v (+/- 10%), deberá de trabajar adecuadamente a 60 hz, con factor de potencia mayor a 0.9 y una distorsión de armónicas menor al 20%.
- 13).- Debe incluir supresor de picos colocado de fábrica de mínimo de 10kv y que este mismo sea reemplazable por temas de mantenimiento.
- 14).- Con base de para fotocelda tipo ansi de 3 terminales.
- 15).- Garantía por 10 años de operación y una vida de 50,000 horas como mínimo.
  - a).- Carta donde el fabricante señale el periodo de garantía de 10 años, se validará la carta con el fabricante deberá contar con datos de contacto de la persona autorizada para firmar dicha carta garantía si no coincide con la información presentada o es menor a los 10 años se descalificará al proveedor, no se aceptan garantías especiales o incrementos en la garantía debe ser estándar en el modelo ofertado, si no se presenta carta directa del fabricante se descalificará al licitante, no se aceptan cartas de proveedores o representantes de la marca en México.
  - b).- Carta del representante de la marca en México (solo en caso de ser diferente al fabricante).Las cartas deberán estar firmadas por el apoderado legal o persona autorizada para emitir dichos documentos, las cartas deben ser originales o copias y deberán estar dirigidas a la Alcaldía Magdalena Contreras con atención al L.C. Eduardo A. Vázquez Camacho (Director General de Administración y Finanzas)- donde se indique razón social del licitante, número de licitación, modelo a garantizar, así como la cantidad de luminarios ofertados.



**Alcaldía La Magdalena Contreras**  
**Dirección General de Administración y Finanzas**  
**Dirección de Recursos Materiales, Abastecimientos y Servicios**  
**Subdirección de Adquisiciones y Abastecimientos**

Licitación Pública Nacional  
No. LMC/LPN/DGAF/DRMAS/001/2021

"Proyecto de Adquisición e Instalación (Integral) de Cámaras de Video Vigilancia con Conexión a Centro de Monitoreo del Presupuesto Participativo 2020 y 2021"

- 16).- Se deberá entregar copia del certificado la nom-031-ener-2012 y la prueba de las 6,000 horas cumplidas satisfactoriamente y terminadas, los certificados deben ser vigentes. se validará la información (fichas técnicas, certificados, folletos, catálogos y toda la documentación presentada) en las páginas oficiales de los fabricantes o llamando directo a ellos, si hay información que sea diferente a la presentada será motivo de descalificación.
- 17).- El licitante deberá de demostrar mediante fichas técnicas emitida por el fabricante el cumplimiento de todas las características solicitadas, resaltando con marca texto toda la información solicitada en estas bases.
- 18).- Se deberá entregar una muestra física del modelo exacto ofertado de luminaria, fotocelda, brazo con base, cableado y taquetes 48 horas antes de la entrega de propuestas, el horario de atención es de lunes a viernes de 10:00 am hasta las 14:00 hrs, deberá ser entregada en la Jefatura de Unidad Departamental de Adquisiciones ubicada en; Avenida Álvaro Obregón Numero 20 Colonia Barranca Seca, Alcaldía La Magdalena Contreras C.P. 10580. la evidencia de entrega de la muestra se deberá de incluir en su propuesta técnica en original, este documento deberá ser elaborado por el licitante en hoja membretada conteniendo los siguientes datos:
- a).- Fecha de entrega, razón social del licitante, modelo, nombre y firma de quien entrega la muestra y acuse de recibido. Las muestras entregadas no serán devueltas.
- 19).- Se validará mediante el estudio dialux y estudio sead el cumplimiento de la nom-013-ener-2013 en una calle con las siguientes características (para el estudio del sead y únicamente para efectos de comparación se deberá hacer el presente estudio comparando con una luminaria de vapor de sodio de 100w):
- 3 metros de altura con 60 cm de brazo con una distancia entre luminarias de 15 metros con tipo de pavimentación r1 y ancho de calle de 5 m (ver tabla 1) empleando un factor de degradación de .765 donde se deberá cumplir al menos los mínimos de luxes establecidos la tabla 2 de este documento.
- 20).- El incumplimiento en alguno de los puntos mencionados anteriormente será motivo de descalificación.

**Características lumínicas mínimas a cumplir de la luminaria led:**

**Parámetros de la simulación (Tabla 1)**

Cantidad mínima de luminarias de la simulación	Modelo del Luminario Propuesto	Potencia Propuesta (W)	Simulación requerida	Ancho de la calle	Distancia entre luminarias	Altura del Luminario	Largo del brazo	Remefimientto	Tipo de Asfalto
3			Simulación 1	5.0 m	15 m	2.0 m	0.6 m	0.0 m	R1
3			Simulación 2	5.0 m	30 m	3.0 m	0.6 m	0.0 m	R1
3			Simulación 3	5.0 m	15 m	3.0 m	0.6 m	0.0 m	R1

**Alcaldía La Magdalena Contreras**  
**Dirección General de Administración y Finanzas**  
**Dirección de Recursos Materiales, Abastecimientos y Servicios**  
**Subdirección de Adquisiciones y Abastecimientos**

Licitación Pública Nacional  
No. LMC/LPN/DGAF/DRMAS/001/2021

"Proyecto de Adquisición e Instalación (Integral) de Cámaras de Video Vigilancia con Conexión a Centro de Monitoreo del Presupuesto Participativo 2020 y 2021"

\*Llenar los campos en blanco.

**Luxes mínimos requeridos por la convocante (Tabla 2)**

Cantidad mínima de luminarias de la simulación	Modelo del Luminario Propuesto	Simulación	Potencia Propuesta (W)	LX promedio calculado con Dialux	LX promedio calculado con SEAD	LX promedio requeridos por la convocante (SEAD y Dialux)	Cumplimiento de Uniformidad	Uniformidad Requerida por la convocante
3		Simulación 1				26	N/A	N/A
3		Simulación 2				13	N/A	N/A
3		Simulación 3				26	(Validar con Prueba SEAD su cumplimiento)	6 a 1

\*Llenar los campos en blanco y el cumplimiento de uniformidad.

Todos los campos vacíos se deberán llenar con los datos generados por los licitantes, los resultados se deben de validar con los estudios pertinentes que se adjunte como soporte a la propuesta técnica, para fines de cálculos emplear los datos proporcionados. si se altera las tablas presentadas será motivo de descalificación.

Se deberán incluir en un usb: fichas técnicas del luminario led propuesto, certificados y pruebas solicitadas, estudio dialux, archivos de trabajo del sead por luminaria y archivo .ies empleado para los cálculos de la luminaria ofertada.

Se deberá de considerar los siguientes factores de degradación para los cálculos solicitados: depreciación lumínica de la lámpara .85 y depreciación lumínica por suciedad .9 y factor de balastro 1. Si no cumple con alguno de los mínimos establecidos anteriormente, se omite algún documento o se modifican los archivos originales será motivo de descalificación.

**Base con brazo para luminaria suburbana led**

**Cantidad: 532**

**Descripción Técnica:**

Placa base fabricada con lamina cal 14 de alta resistencia troquelada en caliente y decapada con sistema sandblast para garantizar una buena fijación del recubrimiento, que es por medio de pintura electrostática poliéster gris oscuro, con gris claro para el brazo (el color será validado por el área usará al licitante ganador) de alta duración.

Brazo fabricado en tubo de 1 1/2" cedula 30 doblado en dos secciones con sistema hidráulico y alma interior para evitar deformaciones y tapado a un extremo con una tapa de metal en forma de media esfera y soldada con sistema tig para evitar imperfecciones, cuenta con dos perforaciones realizadas por medio de troquel punzón en los cuales lleva dos tuercas inserto engrapadas con pinzas hidráulicas para garantizar una adecuada fijación.

Todos los elementos son decapado con sistema sandblast para garantizar una buena fijación del recubrimiento que es por medio de pintura electrostática poliéster de alta duración.

*[Handwritten signature]*  
Fórmula 42



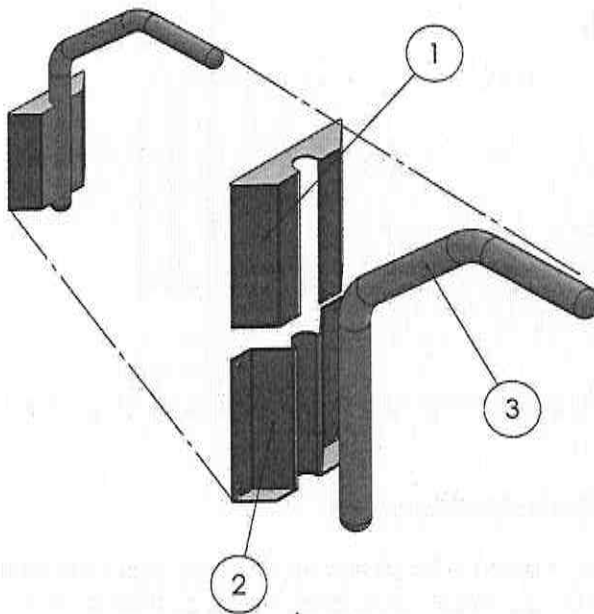
Alcaldía La Magdalena Contreras  
Dirección General de Administración y Finanzas  
Dirección de Recursos Materiales, Abastecimientos y Servicios  
Subdirección de Adquisiciones y Abastecimientos

Licitación Pública Nacional  
No. LMC/LPN/DGAF/DRMAS/001/2021

"Proyecto de Adquisición e Instalación (Integral) de Cámaras de Video Vigilancia con Conexión a Centro de Monitoreo del Presupuesto Participativo 2020 y 2021"

Diagramas de Referencia:

**LUMINARIA PARA EXTERIOR  
UN BRAZO VERSION 1**



ITEM NO.	PART NUMBER	QTY.
1	CHAROLA_TAPADERA	1
2	BASE	1
3	BRAZO CORTO	1

**MATERIALES:**

- TUBERÍA 1 1/2" CED. 30
- LÁMINA CAL. 12

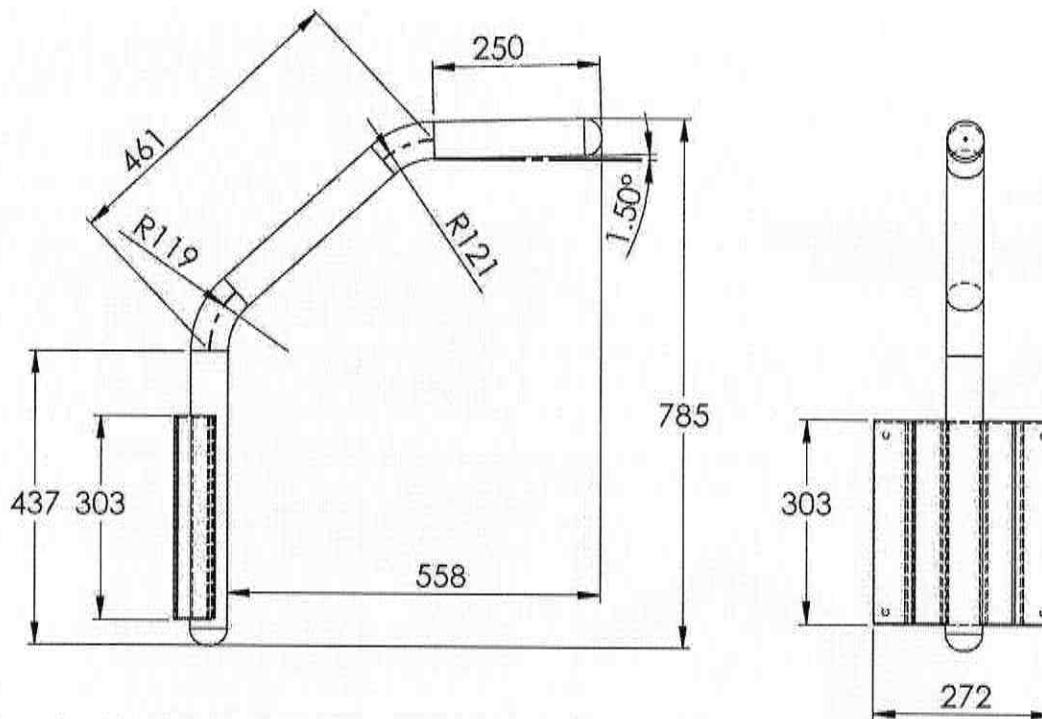
**ACABADO:**

- PINTURA POLIESTER ELECTROSTÁTICA PARA INTERPERIE.

LA BASE PARA FIJAR EN PARED  
TRAE 4 BARRENOS DE 3/8".

Alcaldía La Magdalena Contreras  
Dirección General de Administración y Finanzas  
Dirección de Recursos Materiales, Abastecimientos y Servicios  
Subdirección de Adquisiciones y Abastecimientos

Licitación Pública Nacional  
No. LMC/LPN/DGAF/DRMAS/001/2021  
"Proyecto de Adquisición e Instalación (Integral) de Cámaras de Video Vigilancia con Conexión a Centro de Monitoreo del Presupuesto Participativo 2020 y 2021"



\*Acotación en mm, las medidas podrán ser similares mientras que se cumplan con el diseño establecido.

**Cantidad: 532**

**Fotocelda para encendido automático de luminaria suburbana led**

**Descripción Técnica:**

Fotocelda 3 pines para operar a 120v de media vuelta, sellada epóxicamente para protección contra contaminantes y humedad; con un fototransistor de silicón que asegure la correcta operación de la luminaria led ofertada para permitir el encendido y apagado de manera automática.

Mantiene un encendido estándar a  $1,0 \pm 0,2$  fc ( $10 \pm 2$  lx)

Con temperatura de operación de  $-40^{\circ}\text{C}$  a  $70^{\circ}\text{C}$

Con retardo de apagado máximo de 5 segundos, para evitar encendidos en falso, provocados por fuentes de iluminación momentáneas como faros de vehículo o relámpagos.

La cápsula debe ser resistente alto impacto y la flamabilidad, de polipropileno estabilizado contra rayos uv. La ventana de acrílico transparente resistente a rayos uv.

Con relay de encendido y apagado al nivel de iluminación óptimo durante la vida de la unidad, sin importar los cambios de temperatura ambiente.

Las terminales deben ser de latón sólido para máxima resistencia a la corrosión y buena conducción eléctrica.



**Alcaldía La Magdalena Contreras**  
**Dirección General de Administración y Finanzas**  
**Dirección de Recursos Materiales, Abastecimientos y Servicios**  
**Subdirección de Adquisiciones y Abastecimientos**

Licitación Pública Nacional

No. LMC/LPN/DGAF/DRMAS/001/2021

"Proyecto de Adquisición e Instalación (Integral) de Cámaras de Video Vigilancia con Conexión a Centro de Monitoreo del Presupuesto Participativo 2020 y 2021"

**Cantidades: 2,660**

**Cableado para luminaria suburbana led kit por luminaria (hasta cinco -5- metros por luminaria)**

**Descripción Técnica:**

Cable multiconductor calibre 14 tres hilos de uso rudo para exteriores de cobre suave en construcción flexible, aislados individualmente con policloruro de vinilo (pvc) e identificados por colores distintos con cubierta protectora exterior lisa o estriada de pvc color negra, para permitir flexibilidad y resistencia para la instalación.

Tensión máxima de operación: 600v~. temperatura máxima del conductor: 60°C. antifiama.

**Cantidades: 2,128**

**Taquete expansión kit por luminaria (cuatro -4- por luminaria)**

**Descripción Técnica:**

Taquete expansión z de 1 ¼" de longitud con diámetro de ¼" de aleación de zinc para evitar la oxidación, capacidad de carga 490kg.

Con cono de expansión al girar el tornillo para que el mismo se introduzca logrando expandirse a lo largo del cuerpo del taquete.

**Folletos y/o catálogos:** "el licitante" deberá **presentar en su propuesta técnica**, original o copia legible de los folletos y/o catálogos descriptivos, o folletos bajados de internet, en idioma español, para cada una de las partidas cotizadas, debidamente referenciados por número de partida, en donde se describan las especificaciones técnicas completas de los bienes ofertados, y deberá acompañarse con sello de la empresa y firma del representante legal, sin ningún tipo de tachadura, enmendaduras o frases y párrafos borrosos que impidan su lectura, **la omisión de este requisito es motivo de descalificación.**

En caso de resultar adjudicado, los bienes a entregar deberán coincidir invariablemente con las descripciones técnicas descritas en sus folletos y/o catálogos descriptivos, o folletos bajados de internet presentados en su propuesta técnica.

**Cantidades: 532**

Procesamiento de imagen computacional con inteligencia artificial por localidad para cada cámara conectada por hardware, no podrá ser el procesamiento en la cámara, que concentre todas las funciones de inteligencia artificial, algoritmos de visión de acuerdo a las capacidades visuales de cada cámara y de acuerdo con los parámetros requeridos por la alcaldía con capacidades de visualización de reconocimiento facial análisis de tráfico y conteo, condiciones generales de movilidad, entre otros, cada dispositivo podrá correr un solo algoritmo por cámara, deberá considerar dicho algoritmo por un año de servicio y esta se pueda conectar con un sistema centralizado que pueda gestionar todas las cámaras y vms de la alcaldía, el cual cumple con los siguientes parámetros a cumplir: procesamiento mínimo de chip set i5 de intel o equivalente, con capacidades de autogestión de hardware y poder contemplar en una sola plataforma de gestión y soporte sin importar la cantidad de equipos, debe soportar dual m.2 22x80 key m ranuras para pcie x4 nvme y sata ssds, dual gbe lan: intel i219-lm e intel i211-at o equivalente, con operación certificada continua de 24/7, con protección de sobrevoltaje con cd y con protección de conexión de ca, con sistema de regulación de temperatura sin necesidad de ventiladores, debe poder operar con Microsoft windows\* 10, windows 10 iot enterprise, compatible con

**Alcaldía La Magdalena Contreras**  
**Dirección General de Administración y Finanzas**  
**Dirección de Recursos Materiales, Abastecimientos y Servicios**  
**Subdirección de Adquisiciones y Abastecimientos**

Licitación Pública Nacional

No. LMC/LPN/DGAF/DRMAS/001/2021

"Proyecto de Adquisición e Instalación (Integral) de Cámaras de Video Vigilancia con Conexión a Centro de Monitoreo del Presupuesto Participativo 2020 y 2021"

Linux debe considerar una garantía mínima de 3 años, se debe de considerar todos los programas y configuraciones necesarias para su correcta operación.

Es necesario entregar una carta en hoja membretada del fabricante de los procesadores donde indique que cuenta con las cantidades necesarias en inventario y que cumplirá la entrega dentro del periodo establecido en la presente licitación, la omisión de dicho documento así como entrega de una carta que no sea del fabricante de los procesadores (chips) que no cuente con correo oficial del fabricante y datos de contacto será motivo de descalificación.

Almacenamiento por cada localidad de un mínimo de 20 días y máximo 30 días con intel optan h10 de estado sólido (solid state storage) o equivalente, con capacidad local por dispositivo de 250 GB de almacenamiento para cada sistema centralizado donde se conecta las cámaras en la alcaldía, con un respaldo secundario centralizado por el municipio local de hasta 7 días el cual deberá incluir toda la infraestructura necesaria de conexión en la base policial o donde determine la alcaldía dentro de los límites territoriales del mismo, puede ser de manera local o centralizado en el c2 de la alcaldía.

Es necesario incorporar un diagrama básico de la arquitectura de red para conectar dicho dispositivo al c2 de la alcaldía, el cual debe incluir los dispositivos de almacenamiento de datos.

**Cantidades: 532**

Cámara infrarroja ip tipo ptz o fija (bullet), de 2 mega pixeles, ir de 30 m mínimo, iluminación mínima sin ir 0.02 lux (f2.0, agcon), para servicio exterior mínimo ip67 con ángulo de apertura 4.0 mm @ f2.0, detección de movimiento, compatible con ipad, iphone y android, vista en vivo remota, compresión de video avanzada mjpeg, h.264, h.265, ultra 265, reducción de ruido 20/3d dnr, sensor de imagen 1/2.7" con sensor cmos., iris fijo con lente de 4.0mm, triple stream de video main stream: 1080p (1920\*1080): max. 30 fps; sub stream: 720 p (1280\*720): max. 30 fps; thirdstream: cif (352\*288): max. 30fps, compatible con onvif (profile s, profile t). api, voltaje de operación 12 v dc+25%, poe (ieee802.3 at), soporte máximo 128 usuarios en línea, ethernet 10/100 mbps, conexión de red rj45, temperatura de operación: -30°C - +60°C (-22°F - 140°F), humedad: 10%-90% rh (sin condensación) incluye cableado de cable-utp de hasta 15 m y modem propio para configuración vía ip fija revisión de la cámara de manera remota por usuario con protección con contraseña, botón de contacto de mantenimiento, con garantía mínima de 1 año, la cámara debe incluir hasta 5 m de cable para conexión de datos vía puerto ethernet.

La cámara debe poder almacenar en la nube hasta (2 hrs), con acceso remoto via celular y via una plataforma durante un año, el licitante debe demostrar que cuenta con una plataforma para visualizar y almacenar datos de video de múltiples dispositivos de manera simultánea en una misma plataforma de manera segura. esto se debe de demostrar con imágenes que acrediten dicho punto, el documento es parte de su anexo técnico.

La plataforma debe contar con una comunicación bidireccional con la app mobile manteniendo los datos cifrados, a su vez debe contar con los siguientes módulos:

Login de usuario, permitir al usuario acceder a la plataforma vía usuario y contraseña (cifrado m5 como mínimo).

configuración: permitiendo al usuario asignar roles y permisos a las camaras de la plataforma.


**Alcaldía La Magdalena Contreras**  
**Dirección General de Administración y Finanzas**  
**Dirección de Recursos Materiales, Abastecimientos y Servicios**  
**Subdirección de Adquisiciones y Abastecimientos**

Licitación Pública Nacional

No. LMC/LPN/DGAF/DRMAS/001/2021

"Proyecto de Adquisición e Instalación (Integral) de Cámaras de Video Vigilancia con Conexión a Centro de Monitoreo del Presupuesto Participativo 2020 y 2021"

mapa: permitirá al usuario una visualización general de las cámaras y su ubicación  
análisis: permitir al usuario tener dos modos de vista, pantalla cuadrangular debe contar con

Un paginador proporcionado una manera intuitiva de navegación, pantalla de bucle debe permitir visualizar todas las cámaras en un intervalo de 15 segundos y poder para en cualquier momento que se requiera.

Notificaciones: permitir al usuario tener un time line de notificaciones en tiempo real de cualquier nitrificación del sistema.

La plataforma también debe contar con las siguientes acciones por cámara:

Tomar video del streaming.

Tomar foto del streaming.

Resguardar un día anterior del streaming.

Plataforma especificaciones técnicas:

Conexión con todas las cámaras

Acceso vía web (login), soporte mínimo para chrome.

Correr sobre un servidor con infraestructura autoescalable horizontal, permitiendo escalar tanto en espacio en disco como en procesador y memoria ram.

Debe contar con una api, la cual permita extraer y enviar información en diferentes plataformas de comunicación.

El licitante debe demostrar que cumple con todo lo solicitado mediante el acceso de su plataforma e imágenes de todo lo solicitado en un documento dirigido a la alcaldía.

Precisiones para la conexión de aplicativo al vms digital:

La app individual para la revisión de la cámara de manera remota por el usuario con contraseña personalizada, la aplicación es de tipo móvil la cual estará disponible para dispositivos con sistemas operativos ios y android de manera individual para los ciudadanos, donde podrá tener disponible la visualización de la cámara en tiempo real y revisar en cualquier ubicación o momento, dicho contenido será almacenado directamente en el dispositivo móvil de cada ciudadano. el api del botón del pánico deberá estar enlazado al mismo aplicativo para poder visualizar la cámara.

La aplicación estará disponible creando un usuario y una contraseña en donde podrán además de visualizar las imágenes que transmite la cámara, podrá tomar hasta 5 capturas de la transmisión y puede tomar 5 video clips de la transmisión en tiempo real, adicionalmente las grabaciones de las últimas 2 horas cuando mínimo estarán resguardadas en la nube.



**Alcaldía La Magdalena Contreras**  
**Dirección General de Administración y Finanzas**  
**Dirección de Recursos Materiales, Abastecimientos y Servicios**  
**Subdirección de Adquisiciones y Abastecimientos**

Licitación Pública Nacional  
No. LMC/LPN/DGAF/DRMAS/001/2021

"Proyecto de Adquisición e Instalación (Integral) de Cámaras de Video Vigilancia con Conexión a Centro de Monitoreo del Presupuesto Participativo 2020 y 2021"

La interfaz de dicha aplicación cuenta con un panel de visualización de la cámara en tiempo real en la parte superior.

En la parte inferior a la imagen presenta iconos nemónicos de fácil interpretación en donde muestra las acciones que puede tener con cada uno de ellos siendo tales como fotografía, grabación y actualización que restaurará la visualización de la cámara conectada.

Adicional a esto la aplicación permite tener un historial de las fotografías y video clips almacenados que ha tomado el ciudadano y un menú adicional llamado día anterior, donde muestre los videos almacenados automáticamente, mismos que estarán resguardados en los servidores externos del proveedor que se le adjudique la prestación del servicio, de la cámara en fragmentos de 30 minutos cada uno.

En la parte inferior de la aplicación se encuentra una barra que contiene tres iconos la pantalla de inicio, un icono que despliega un chat en la cual se tiene contacto directo con los servicios de seguridad de monitoreo de la aplicación.

Toda vez que se requieren servidores en la nube para almacenar el video por cámara dicho servicio deberá estar considerado en su propuesta económica de la cámara, se emplea un usuario y contraseñas únicos proporcionados por parte de un proveedor externo, quien es el dueño del software y permite la funcionabilidad de la aplicación móvil, quien asegura de forma íntegra que solo el ciudadano puede ver el contenido. la aplicación móvil debe tener soporte para ios 5 y android 5.4 en adelante.

El licitante deberá demostrar experiencia de cuando mínimo 532 cámaras de vigilancia instaladas en una sola demarcación, gobierno o entidad federativa, en donde entregue evidencia que cuenta con una aplicación como se describe anteriormente y un software que permita la visualización de cuando mínimo 532 cámaras de manera simultánea con acceso a grabaciones, deberá incluir fichas técnicas de ambos, para poder validar debe entregar evidencia fotográfica de la aplicación del ciudadano y la aplicación de monitoreo de cuando mínimo 532 puntos de vigilancia y copia de algún contrato que acredite la implementación del software ofertado y el mínimo de 532 cámaras conectadas a dicho software.

#### **Kit de vigilancia inteligente para áreas públicas.**

Sistema de vigilancia en exteriores en postes actuales con cámaras de inteligencia artificial y conexión vía wifi 6, así como montaje de infraestructura inteligente de vigilancia que enlace dichos centros locales al centro de monitoreo de la alcaldía donde se deberá enlazar toda la infraestructura física de procesamiento y almacenamiento, para permitir el procesamiento de visión computacional a un grupo de cámaras tipo ip mediante la de la imagen de la cámara de manera local con capacidades de soporte operativo centralizado por todos los equipos especiales a instalar instalación de infraestructura nueva para exteriores, las cuales incluyen cámaras inteligentes tipo bala con capacidad de

Página 48



**Alcaldía La Magdalena Contreras**  
**Dirección General de Administración y Finanzas**  
**Dirección de Recursos Materiales, Abastecimientos y Servicios**  
**Subdirección de Adquisiciones y Abastecimientos**

**Licitación Pública Nacional**

**No. LMC/LPN/DGAF/DRMAS/001/2021**

**"Proyecto de Adquisición e Instalación (Integral) de Cámaras de Video Vigilancia con Conexión a Centro de Monitoreo del Presupuesto Participativo 2020 y 2021"**

procesamiento local de visión computacional mediante inteligencia artificial en postes actuales, paredes o instalaciones de exteriores, con capacidad de procesamiento local y seguro mediante tecnologías wi-fi 6 tipo malla "mesh" que permiten una infraestructura en punto inteligente y una red wi-fi pública para los ciudadanos y equipos de seguridad lo que brinda capacidades completas para el monitoreo, análisis de inteligencia artificial de acuerdo a los requerimientos de algoritmos y las limitantes de la visión de cada cámara, con almacenamiento de históricos de 30 hasta 40 días el cual deberá ser de manera físico en el c2 de la alcaldía , y que cuente con los programas "software" necesarios para poder generar una visualización en vivo de manera remota al centro de monitoreo de la alcaldía o cualquier otro centro de operaciones que sea requerido por la misma , este sistema será basado en una plataforma que permita visualizar múltiples cámaras de vigilancia sin límite alguno, permita visualizar historia y permita personalizar funciones, agrupaciones de visualización de cámaras y alertamientos inteligentes mediante algoritmos de inteligencia artificial sobre la visualización de una imagen en vivo, se deberá permitir poder visualizar las imágenes en vivo en las cámaras en múltiples plataformas seguras de acuerdo a las necesidades de la alcaldía para poder conectar de manera inmediata con ciudadanos y policías de los diferente sitios así como elementos de seguridad en caso de requerir alguna intervención, poder generar comunicación directa y compartir imagen de así requerirlo. la visualización de todas las cámaras deber ser mediante un mapa geográfico dinámico con geolocalización puntual por cámara con actualizaciones automatizadas que permita ver todas las cámaras o grupos de cámaras con acceso seguro para visualización en el mapa o en modalidad "video wall", este sistema debe tener funciones de vms y podara monitorear la operación de cualquier cámara conectada al servicio sea de exteriores. se debe incluir todos los componentes necesarios para lograr el enlace en vivo con el centro de monitoreo de la alcaldía. el procesamiento de datos deberá ser de manera local se podrá poner en un poste o pared de acuerdo a las condiciones de infraestructura de cada localidad, no podrá ser en la nube, este deberá ser suficiente para cuando mínimo 50 cámaras, la red local nueva, toda la gestión de los equipos a instalar y deberá contar todas las instalaciones con wifi 6 con capacidades de malla "mesh", con velocidad de transmisión entre cámaras de mínimo 8000 mbps, y con acceso a usuarios mediante red pública mínima de 2mbps sin que esta interfiera en la operación requerida para el correcto funcionamiento de las nuevas cámaras. se debe incluir todo lo necesario para su correcta, operación, conexión e instalación, para lograr la operabilidad de la infraestructura los licitantes deberán de cotizar los servicios y productos de acuerdo a lo solicitado:

**Cantidad: 100**

**Servicio de conectividad de cámaras de vigilancia en exteriores, mediante red inalámbrica WIFI 6**

**Descripción Técnica:**

Servicio de conectividad de cámaras de vigilancia en exteriores, mediante red inalámbrica wifi 6 con procesamiento de datos en punto (edge), el método de transmisión deberá ser por rtsp que debe de mandar de forma segura la transmisión de video a un servidor con un a vpn . el servicio deberá incluir almacenaje en servidor por mínimo 30 días hasta 40 días. los servidores de almacenamiento deberán ser de gabinete metálico que serán instalados en el centro de mando policial de la alcaldía; con un cpu con las siguientes características mínimas: procesador 8th gen core i7 / i5 (lga1151) o equivalente ;

**Alcaldía La Magdalena Contreras**  
**Dirección General de Administración y Finanzas**  
**Dirección de Recursos Materiales, Abastecimientos y Servicios**  
**Subdirección de Adquisiciones y Abastecimientos**

Licitación Pública Nacional  
No. LMC/LPN/DGAF/DRMAS/001/2021

"Proyecto de Adquisición e Instalación (Integral) de Cámaras de Video Vigilancia con Conexión a Centro de Monitoreo del Presupuesto Participativo 2020 y 2021"

memoria ram 4gb ddr4 2400mhz; chipset intel h370; gráficos 3.2ghz intel hexa – core o similar; almacenamiento 1.0 tb sata 6.0gb/s @7200rpm 64mb 3.5". temperatura de operación 0°C a 50°C. fuente de alimentación 400w. el servicio deberá incluir todo lo necesario para su transmisión de datos a una velocidad mínima de 200 mb/s suficiente para transmitir en alta calidad de video 1080p (1920\*1080) al centro de monitoreo de la alcaldía, se debe incluir el procesamiento suficiente para poder realizar reconocimiento facial o equivalente en todas las cámaras que se conecten a la red sin un máximo a conectar de dentro de los límites de cada localidad, el punto de vigilancia debe contar con conexión en vivo al centro de monitoreo de la alcaldía, el servicio ofertado es por un año y debe incluir todos los gastos de infraestructura necesaria así como de sistemas o programas para la correcta integración con el centro de monitoreo del municipio. el servicio deberá incluir software de análisis de visión computacional mediante visión artificial y el aprendizaje automático, así como de reconocimiento pueda tener como ejemplo: la capacidad de reconocer objetos tales como vehículos o armas de fuego o similares, reconocimiento facial, análisis de tráfico, conteo de vehículos, entre opciones que se validaran por cada cámara del cliente de acuerdo con la capacidad visual que cada cámara permita y a petición y requerimiento solicitado por la alcaldía. el software debe permitir conexión al vms digital solicitado, con un sistema de alertas instantáneas al centro de monitoreo de la alcaldía con geolocalización. dicho servicio deberá considerar la puesta en marcha colocación de infraestructura y conectividad con las cámaras nuevas a instalar, infraestructura y conectividad, así como el pago de servicios de internet en caso de requerirlo por hasta 1 año a partir de la realización del contrato. el software debe permitir conexión a un vms digital, con un sistema de alertas instantáneas al centro de monitoreo del municipio con geolocalización y acceso por cámara de acuerdo con el punto de esta geolocalización. dicho servicio deberá considerar la puesta en marcha colocación de infraestructura y conectividad a todas las cámaras a instalar, debe incluir la instalación dentro de su límite territorial y puesta en marcha y enlace con el centro de monitoreo de la alcaldía.

Se deberá entregar un diagrama simple de la arquitectura de la solución a proponer la cual debe incluir el almacenaje de datos como se solicita en la presente licitación.

**Cantidad: 100**

**Sistema de transmisión de WiFi 6 público**

**Descripción técnica:**

Servicio por poste de transmisión de wifi 6 público de alta velocidad mediante antenas y/o replicadores inalámbricos donde se tenga conexión con el servicio de conectividad de cámaras de vigilancia con una distancia mínima de 10 metros de distancia de diámetro de cobertura de cada antena o replicador con capacidad de entregar wifi 4, 5 o 6 con tipo de conectividad tipo malla o "mesh" para garantizar que no afecte en nada la transmisión de las cámaras de vigilancia, por 1 año a partir de la realización del contrato.

**Cantidad: 100**

50  
Página 50

**Alcaldía La Magdalena Contreras**  
**Dirección General de Administración y Finanzas**  
**Dirección de Recursos Materiales, Abastecimientos y Servicios**  
**Subdirección de Adquisiciones y Abastecimientos**

Licitación Pública Nacional  
No. LMC/LPN/DGAF/DRMAS/001/2021

"Proyecto de Adquisición e Instalación (Integral) de Cámaras de Video Vigilancia con Conexión a Centro de Monitoreo del Presupuesto Participativo 2020 y 2021"

**Cámara de video inteligencia artificial tipo bala con todo lo necesario para su correcta operación, gabinetes, switches inteligentes y dispositivos de conectividad, así como software operativo.**

**Descripción técnica:**

Cámara de video inteligencia artificial tipo bala con capacidad de procesamiento inteligente de imagen para poder configurar de acuerdo a las necesidades de la alcaldía, las características mínimas que deben cumplir son las siguientes: chip intel movidius ma2485 vpu o similar, que soporte opencv y onvif o similar, con 2 mega pixeles y resolución máxima (1920x1080) como mínimo, con ir con alcance hasta 30 metros, para condiciones de intemperie con ip 66 mínimo y resistente a impacto con cubierta ik10 como mínimo, con longitud de foco de 2.8 mm +/- 5 %, con campo de visión mínima de 110° horizontal, 60° vertical y 130 ° diagonal, con tecnología hdr, con iluminación mínima de 2 lux @f max o 0 lux con ir, con compresión de video h264, con un máximo de 30fps @1920 x 1080, y 3 streams simultáneos, que permita ajustar las configuraciones de la cámara vía remota, con compresión de audio tipo aac, con los siguientes protocolos de red compatibles ipv4 ; http ; https ; ssl/tls ; dns client ; ntp client ; rtsp ; rtp ; tcp ; udp ; igmp ; icmp ; dhcp ; arp, que permitan operación con hasta 40°C, y que tolere una humedad desde 20 hasta 95%, con almacenaje interno tipo 1x micro-sd ; sd / sdhc /sdxc uhs-i, con tarjeta incluida de 64gb como mínimo, con interface rj-45 con cable conector de red 10/100/1000 mbps tipo poe (ieee 802.3at) voltaje dc 12v / ac 24v / que permita la visualización con visión tipo web compatible con google chrome, las dimensiones no pueden exceder 90mm x 80mm x 300mm. se debe incluir brazo para montar a postes actuales de cuando mínimo 20 cm de largo, switch inteligente para conectividad a la red de internet inalámbrica, gabinete que proteja componentes de conectividad al intemperie y permita una correcta ventilación, y todo lo necesario para lograr para la correcta operación e instalación, programación, arquitectura de red y conectividad a los servidores y plataforma de video vigilancia que se visualizara en el centro de monitoreo de la alcaldía en tiempo real.

El licitante deberá demostrar con evidencia fotográfica que cuenta con el inventario de las cámaras de inteligencia artificial requerido en su almacén, en caso de ser inventario de algún proveedor deberá indicar que este lo cuenta en territorio nacional con hoja membretada del distribuidor con datos de contacto para poder validar que se cuente con el inventario dentro del territorio nacional y estén disponibles para suministrar en el tiempo requerido en la presente licitación.

**Cantidad: 100**

**Servicio de conectividad a internet mediante fibra óptica para el procesamiento de imagen local (Edge)**

**Descripción técnica:**

Servicio de conectividad a internet mediante fibra óptica para el procesamiento de imagen local (Edge) se deberá instalar un gabinete con los componentes necesarios para lograr la conectividad adecuada para lograr lo solicitado; se deberá considerar cuando mínimo una conexión de internet de fibra por cada 50 replicadores con máximo, de cuando mínimo 200 mbps suficiente para transmitir en alta

*[Handwritten signature]*  
Página 51



**Alcaldía La Magdalena Contreras**  
**Dirección General de Administración y Finanzas**  
**Dirección de Recursos Materiales, Abastecimientos y Servicios**  
**Subdirección de Adquisiciones y Abastecimientos**

Licitación Pública Nacional

No. LMC/LPN/DGAF/DRMAS/001/2021

"Proyecto de Adquisición e Instalación (Integral) de Cámaras de Video Vigilancia con Conexión a Centro de Monitoreo del Presupuesto Participativo 2020 y 2021"

calidad de video 1080p (1920\*1080) al centro de monitoreo del cliente, se debe incluir el procesamiento en cada gabinete cuando mínimo por nodo que permita procesar datos para poder realizar el procesamiento de un algoritmo por cada cámara, en todas las cámaras que se conecten a esta red local, dentro de cada localidad con un número de cámaras que no exceda de 50 unidades por nodo de conexión de fibra, dentro de los límites territoriales de cada localidad, se debe configurar con conexión en vivo, y debe incluir todos los gastos de infraestructura necesaria así como de sistemas o programas para la correcta integración con el centro de monitoreo de la Alcaldía. La ampliación de red debe incluir datos por 1 año y debe permitir la velocidad suficiente para poder procesar el software con visión de inteligencia artificial y el aprendizaje automático de algoritmos.

**Cantidad: 100**

**Servicio de conectividad a Internet mediante fibra óptica para el procesamiento de imagen local (Edge)**

**Descripción técnica:**

Almacenamiento por cámara de un mínimo de 20 días y máximo 40 días con intel optan h10 de estado sólido (solid state storage), disco duro o equivalente, con capacidad centralizada al c2 de la alcaldía, el cual deberá incluir toda la infraestructura necesaria de conexión en la base policial, así como su servicio de internet en la estación de policía para poder garantizar el correcto almacenamiento o donde determine la alcaldía dentro de los límites territoriales del mismo, puede ser de manera local o centralizado en el c2 de la alcaldía. en caso de requerirlo deberá incluir el costo de utilización de licencias por 1 año.

**Folletos y/o catálogos:** "el licitante" deberá presentar en su propuesta técnica, original o copia legible de los folletos y/o catálogos descriptivos, o folletos bajados de internet, en idioma español, para cada una de las partidas cotizadas, debidamente referenciados por número de partida, en donde se describan las especificaciones técnicas completas de los bienes ofertados, y deberá acompañarse con sello de la empresa y firma del representante legal, sin ningún tipo de tachadura, enmendaduras o frases y párrafos borrosos que impidan su lectura, la omisión de este requisito es motivo de descalificación.

Soporte y mantenimiento:

Supervisión y mantenimiento por un año de todas las partidas anteriores con soporte en sitio en caso de requerirse.

**Información para la entrega de los bienes**

**Condiciones para la entrega de los bienes:** La entrega de los bienes será en las ubicaciones que indique el área solicitante, no recibándose a aquellos bienes que no cumplan con las especificaciones solicitadas o se encuentren en mal estado por razones imputables al proveedor, motivo por el cual, en caso de que se den estos supuestos, no se recibirá la factura correspondiente hasta la entrega total de los mismos, a entera satisfacción del área solicitante

Progrmasz



Alcaldía La Magdalena Contreras  
Dirección General de Administración y Finanzas  
Dirección de Recursos Materiales, Abastecimientos y Servicios  
Subdirección de Adquisiciones y Abastecimientos

Licitación Pública Nacional

No. LMC/LPN/DGAF/DRMAS/001/2021

"Proyecto de Adquisición e Instalación (Integral) de Cámaras de Video Vigilancia con Conexión a Centro de Monitoreo del Presupuesto Participativo 2020 y 2021"

**Periodo de entrega:** El (los) Licitantes (s) ganador (es) deberá (an) entregar los bienes y servicios objeto de este procedimiento, como fecha máxima el 31 de diciembre del 2021.

**Horario de entrega:** De acuerdo a necesidades del área solicitante.

Los participantes ganadores deben considerar el suministro, configuración e integración de la plataforma de la gestión del video con solución de almacenamiento de acuerdo con los requisitos establecidos. Además de considerar, diseño e implementación de la red de comunicación completa para la solución. Así como el suministro e instalación de servidores, equipos de almacenamiento, equipos necesarios para lograr su correcta visualización.

- Se requiere al licitante el suministro, conexión y configuración de cámaras IP.
- Para la parte de infraestructura e instalaciones, el licitante deberá considerar el suministro, instalación y configuración de un conjunto de pantallas agrupadas para visualizar las cámaras IP instaladas dentro de la sala de monitoreo de la alcaldía y el acondicionamiento en general del área designada como sala de monitoreo.
- Para la administración y uso de las instalaciones, el licitante considerará el suministro, instalación y configuración del mobiliario y equipamiento para los analistas.
- De manera general el licitante se encargará del suministro y configuración de la plataforma de comunicación que permite visualizar los alertamientos de los botones digitales de emergencia.
- El licitante deberá considerar lo correspondiente a la capacitación a usuario final y a personal técnico como parte de la transferencia de tecnología.

### EXPERIENCIA DEL LICITANTE

El licitante deberá demostrar experiencia de cuando mínimo 100 cámaras de vigilancia instaladas en una sola demarcación, gobierno o entidad federativa, en donde entregue evidencia que cuenta con un sistema similar al licitado operando de manera adecuada, se deberá anexar un contrato con antigüedad no mayor a 3 años.

### INFORMACIÓN PARA LA ENTREGA DE LOS BIENES Y PRESTACIÓN DE LOS SERVICIOS

La entrega de los bienes y prestación de los servicios será en las ubicaciones que indique el área solicitante, no recibándose a aquellos bienes que no cumplan con las especificaciones solicitadas o se encuentren en mal estado por razones imputables al proveedor, motivo por el cual, en caso de que se den estos supuestos, no se recibirá la factura correspondiente hasta la entrega total de los mismos, a entera satisfacción del área solicitante

**Periodo de entrega:** El (los) Licitantes (s) ganador (es) deberá (an) entregar los bienes y servicios objeto de este procedimiento, como fecha máxima el 31 de diciembre del 2021.

**Horario de entrega:** De acuerdo a necesidades del área solicitante.



**Alcaldía La Magdalena Contreras**  
**Dirección General de Administración y Finanzas**  
**Dirección de Recursos Materiales, Abastecimientos y Servicios**  
**Subdirección de Adquisiciones y Abastecimientos**

Licitación Pública Nacional  
No. LMC/LPN/DGAF/DRMAS/001/2021  
"Proyecto de Adquisición e Instalación (Integral) de Cámaras de Video Vigilancia con Conexión a Centro de Monitoreo del Presupuesto Participativo 2020 y 2021"

**LISTADO DE COLONIAS DONDE SE EJECUTARÁ EL PROYECTO DE ADQUISICIÓN E INSTALACIÓN (INTEGRAL) DE CÁMARAS DE VIDEO VIGILANCIA CON CONEXIÓN A CENTRO DE MOMNITOREO, CON CARGO AL PRESUPUESTO PARTICIPATIVO 2020**

Clave UT	Unidad Territorial (UT)	Responsable de la Ejecución	Responsable de la Vigilancia
08-001	ATACAXCO	Alan Froylán de la Cruz Santos	Ernesto Sánchez Uribe
08-002	BARRANCA SECA	Martha Alba Tello	Roberto Alba Tello
08-003	BARROS SIERRA	Patricia Juárez Meléndez	Raymundo Emiliano Hernández Osorio
08-004	CAZULCO (BARR)	María Guadalupe Pintor Lechuga	Gabriela Castro Diaz
08-005	CUAUHTEMOC		
08-007	EL GAVILLERO		
08-008	BATAN VIEJO (EL MAESTRO)	Socorro Buen Rostro Castellanos	Guadalupe Lugo Murillo
08-011	EL TANQUE	Orlando Osorio Colorado	María del Rosario Quiroz Pérez
08-012	EL TORO	María Luisa Guzmán	María del Carmen Ortega Vázquez
08-013	HEROES DE PADIERNA	Nadia Yuridia Maldonado Flores	Arturo Márquez Flores
08-014	HUAYATLA		
08-019	IXTLAHUALTONGO		
08-020	LA CARBONERA	Gustavo Adolfo Roque López	Laura Sánchez Ríos
08-021	LA CONCEPCION		
08-022	LA CRUZ	Ignacio Núñez Hernández	Ulises Cierra Hernández
08-023	LA GUADALUPE	Lilia Ramírez Acosta	Rafael Manalla Villavicencio
08-027	LAS CRUCES		
08-028	LAS HUERTAS	Marco Antonio Espitia Mejía	Olga Moreno Ortega
08-029	LAS PALMAS	Jesús Zúñiga	Jazmín Arrieta Quiroz
08-030	LOMAS DE SAN BERNABE	Anita Pacheco Briones	Felipe Trejo Pérez
08-031	LOMAS DE SAN BERNABE (AMPL)		
08-032	LOMAS QUEBRADAS	María Asención Barrón Torres	María Cristina Miranda
08-033	LOS PADRES	María de Lourdes Carmona Saucedo	Roberto Reyes Martínez
08-035	PLAZUELA DEL PEDREGAL		
08-036	POTRERILLO	María Eugenia Lázaro Cevada	Geovanna Lázaro Cevada

**Alcaldía La Magdalena Contreras**  
**Dirección General de Administración y Finanzas**  
**Dirección de Recursos Materiales, Abastecimientos y Servicios**  
**Subdirección de Adquisiciones y Abastecimientos**

Licitación Pública Nacional  
No. LMC/LPN/DGAF/DRMAS/001/2021  
"Proyecto de Adquisición e Instalación (Integral) de Cámaras de Video Vigilancia con Conexión a Centro de Monitoreo del  
Presupuesto Participativo 2020 y 2021"

Clave UT	Unidad Territorial (UT)	Responsable de la Ejecución	Responsable de la Vigilancia
08-037	POTRERILLO (AMPL)	María Teresa González Díaz	Georgina Maldonado Sánchez
08-038	PUEBLO NUEVO ALTO	Arturo Ruiz Torrez	Gabriela Gómez Hernández
08-039	PUEBLO NUEVO BAJO	Gerónimo Luna Gómez	Magdalena Leticia Alvarada Zavala
08-040	PUENTE SIERRA	Fausto Zamora Perales	Antonino Martin Morrones Estrada
08-041	SAN BARTOLO AMEYALCO	Esperanza Rojas González	Angelica Concepción Pérez Gómez
08-043	SAN FRANCISCO		
08-044	SAN FRANCISCO (BARR)	Elisa Araceli Albarrán León	Juana Alejandra Camacho Hernández
08-049	SANTA TERESA	Leticia Gaytán Arzate	José Antonio Fuertes Vázquez
08-050	SUBESTACION	Víctor Hugo Mendoza Ruiz	Avelina Fortanel Ojeda
08-052	TIERRA UNIDA	Brenda Martínez Gutiérrez	Isabel Morales Cruz
08-053	VISTA HERMOSA	María Soledad Venegas Sánchez	Francisco Javier Tirado

**LISTADO DE COLONIAS DONDE SE EJECUTARÁ EL PROYECTO DE ADQUISICIÓN E INSTALACIÓN (INTEGRAL) DE CÁMARAS DE VIDEO VIGILANCIA CON CONEXIÓN A CENTRO DE MOMNITOREO, CON CARGO AL PRESUPUESTO PARTICIPATIVO 2021**

Clave UT	Unidad Territorial (UT)	Responsable de la Ejecución	Responsable de la Vigilancia
08-001	ATACAXCO		
08-002	BARRANCA SECA		
08-003	BARROS SIERRA	Santa Irma Vega Llanos	Adriana Maravilla Contreras
08-004	CAZULCO (BARR)	Beatriz Vértiz Ruiz	Gabriela Castro Diaz
08-005	CUAUHTEMOC	Mario Fabela Ramírez	Alma Rosa García
08-007	EL GAVILLERO	Emanuel Escobar Martínez	Rosalva José Ramírez
08-008	BATAN VIEJO (EL MAESTRO)	Socorro Buen Rostro Castellanos	Guadalupe Lugo Murillo
08-011	EL TANQUE	Edgar Iván Medina Cortez	Diana Noemi Martínez Quiroz
08-012	EL TORO		
08-013	HEROES DE PADIERNA	Carla Núñez Flores	Trinidad Santa Reyes Segura
08-014	HUAYATLA	Daniel de la Rosa Sánchez	León Reyes Escobar

**Alcaldía La Magdalena Contreras**  
**Dirección General de Administración y Finanzas**  
**Dirección de Recursos Materiales, Abastecimientos y Servicios**  
**Subdirección de Adquisiciones y Abastecimientos**

Licitación Pública Nacional  
No. LMC/LPN/DGAF/DRMAS/001/2021  
"Proyecto de Adquisición e Instalación (Integral) de Cámaras de Video Vigilancia con Conexión a Centro de Monitoreo del  
Presupuesto Participativo 2020 y 2021"

Clave UT	Unidad Territorial (UT)	Responsable de la Ejecución	Responsable de la Vigilancia
08-019	IXTLAHUALTONGO	María Margarita Don Diego Baltazar	Guillermina Martínez German
08-020	LA CARBONERA	María Margarita Guerrero Mendoza	Luis Fernando Urbina Moreno
08-021	LA CONCEPCION	Juan José Valverde Tovar	Mariana Ángeles Guerrero
08-022	LA CRUZ	Ian Rivera Nava	Alicia Cabañas Hidalgo
08-023	LA GUADALUPE	María Evangelina Martínez Reyes	Paulino Rosales García
08-027	LAS CRUCES	David Marcial Giles	Laura Janett Cabrera Dávila
08-028	LAS HUERTAS	Rubén Martínez Vargas	Jorge Mondragón Toriz
08-029	LAS PALMAS		
08-030	LOMAS DE SAN BERNABE	María Fátima Jiménez Lopez	Francisco Lopez Medina
08-031	LOMAS DE SAN BERNABE (AMPL)	Martha Gallegos Luna	Salvador Chávez Bernal
08-032	LOMAS QUEBRADAS	Fabian Aguilar Guzmán	María del Rosario Navarrete Rodríguez
08-033	LOS PADRES	José Pacheco Diaz	Luis Rodríguez Lopez Jiménez
08-035	PLAZUELA DEL PEDREGAL	Angelica González García	Carlos Alberto Díaz Lara
08-036	POTRERILLO	José Luis Pacheco Rivera	María de los Ángeles Merced González
08-037	POTRERILLO (AMPL)	Adriana García Chávez	Adolfo Embriz Zúñiga
08-038	PUEBLO NUEVO ALTO	Mari Cruz Morales Aguilar	María Teresa Evangelista Dolores
08-039	PUEBLO NUEVO BAJO	Gerardo Valentín Gaytan Rosas	Martha Saldaña Mancilla
08-040	PUENTE SIERRA		
08-041	SAN BARTOLO AMEYALCO		
08-043	SAN FRANCISCO	Leticia Becerril Montes de Oca	María Auxilio Campos Nava
08-044	SAN FRANCISCO (BARR)	Elisa Araceli Albarrán León	María Celia Serrano Montes de Oca
08-049	SANTA TERESA	José Marcos Fuertes Vázquez	Laura Esther Pérez Fuertes
08-050	SUBESTACION		
08-052	TIERRA UNIDA	Rosario Morales Cruz	María del Socorro Morales Cruz
08-053	VISTA HERMOSA	Juana Villegas Villegas	Paola Monserrat Ibarra Servín



Alcaldía La Magdalena Contreras  
Dirección General de Administración y Finanzas  
Dirección de Recursos Materiales, Abastecimientos y Servicios  
Subdirección de Adquisiciones y Abastecimientos

Licitación Pública Nacional  
No. LMC/LPN/DGAF/DRMAS/001/2021  
"Proyecto de Adquisición e Instalación (Integral) de Cámaras de Video Vigilancia con Conexión a Centro de Monitoreo del  
Presupuesto Participativo 2020 y 2021"

**LISTADO DE UBICACIÓN DE LAS CÁMARAS DE VIDEO VIGILANCIA**

CLAVE_UT	UNIDAD TERRITORIAL (UT)	Vigilancia vecinal	Vigilancia Áreas publicas
08-001	ATACAXCO		6
08-002	BARRANCA SECA	13	
08-003	BARROS SIERRA		15
08-004	CAZULCO (BARRIO)	20	
08-005	CUAUHTÉMOC		8
08-007	EL GAVILLERO	28	
08-008	BATÁN VIEJO (EL MAESTRO)	17	
08-011	EL TANQUE	40	
08-012	EL TORO	11	
08-013	HÉROES DE PADIERNA	26	
08-014	HUAYATLA		7
08-019	IXTLAHUALTONGO	10	
08-020	LA CARBONERA	32	
08-021	LA CONCEPCIÓN	9	
08-022	LA CRUZ	25	
08-023	LA GUADALUPE	18	
08-027	LAS CRUCES		17
08-028	LAS HUERTAS	17	
08-029	LAS PALMAS	11	
08-030	LOMAS DE SAN BERNABÉ		20
08-032	LOMAS QUEBRADAS	30	
08-033	LOS PADRES		15
08-034	PEDREGAL 2 (CONJUNTO HABITACIONAL)	16	
08-035	PLAZUELA DEL PEDREGAL	8	
08-036	POTRERILLO	22	
08-037	POTRERILLO (AMPLIACIÓN)	20	
08-038	PUEBLO NUEVO ALTO	32	
08-039	PUEBLO NUEVO BAJO	27	
08-040	PUENTE SIERRA	7	
08-041	SAN BARTOLO AMEYALCO	12	



**Alcaldía La Magdalena Contreras**  
**Dirección General de Administración y Finanzas**  
**Dirección de Recursos Materiales, Abastecimientos y Servicios**  
**Subdirección de Adquisiciones y Abastecimientos**

Licitación Pública Nacional

No. LMC/LPN/DGAF/DRMAS/001/2021

"Proyecto de Adquisición e Instalación (Integral) de Cámaras de Video Vigilancia con Conexión a Centro de Monitoreo del Presupuesto Participativo 2020 y 2021"

CLAVE_UT	UNIDAD TERRITORIAL (UT)	Vigilancia vecinal	Vigilancia Áreas públicas
08-043	SAN FRANCISCO	10	
08-044	SAN FRANCISCO (BARRIO)	30	
08-049	SANTA TERESA	10	
08-050	SUBESTACIÓN	9	
08-052	TIERRA UNIDA	3	12
08-053	VISTA HERMOSA	19	

*[Handwritten signature]*  
Pág. 1 de 1

Alcaldía La Magdalena Contreras  
Dirección General de Administración y Finanzas  
Dirección de Recursos Materiales, Abastecimientos y Servicios  
Subdirección de Adquisiciones y Abastecimientos

Licitación Pública Nacional

No. LMC/LPN/DGAF/DRMAS/001/2021

"Proyecto de Adquisición e Instalación (Integral) de Cámaras de Video Vigilancia con Conexión a Centro de Monitoreo del Presupuesto Participativo 2020 y 2021"

CONTRATACIÓN DEL PROYECTO DE ADQUISICIÓN E INSTALACIÓN (INTEGRAL) DE CÁMARAS DE VIDEO VIGILANCIA CON CONEXIÓN A CENTRO DE MONITOREO DEL PRESUPUESTO PARTICIPATIVO 2020 Y 2021

DOCUMENTACIÓN OBLIGATORIA DE CARÁCTER LEGAL, ADMINISTRATIVO Y TÉCNICO CUYA FALTA DE PRESENTACIÓN O DEFICIENCIA DARÁ LUGAR A LA DESCALIFICACIÓN DEL CONCURSANTE		CUMPLE	NO CUMPLE
<p>El listado que se inserta a continuación es únicamente enunciativo, con la finalidad de que la convocante pueda verificar con celeridad la documentación de los licitantes</p> <p>Los licitantes deberán cumplir a cabalidad con todos y cada uno de los requisitos establecidos en la convocatoria, TAL COMO SE DETALLAN EN EL CUERPO DE LAS BASES</p>			
<b>2.2. REQUISITOS DE LA DOCUMENTACIÓN LEGAL</b>			
2.2	A) <u>Personas morales: Acta constitutiva y sus modificaciones, si las hubiere, debidamente protocolizadas e inscritas en el Registro Público de la Propiedad y del Comercio, en la que conste que el objeto social está relacionado con la fabricación y/o distribución e instalación de los bienes objeto de este procedimiento.</u>  <u>Personas Físicas: Acta de Nacimiento y Alta ante la Secretaría de Hacienda y Crédito Público (SHCP) a través del Servicio de Administración Tributaria (SAT), en la que conste que en su actividad está relacionada con la fabricación y/o distribución e instalación de los bienes objeto de este procedimiento.</u>		
2.2	B) <u>Cédula de Identificación Fiscal o Registro Federal de Contribuyentes, Alta ante Hacienda y todas sus modificaciones.</u>		
2.2	C) <u>Poder notarial que acredite la personalidad del representante legal de la persona moral o de la persona física, e inscritas en el Registro Público de la Propiedad y del Comercio.</u>		
2.2	D) <u>Identificación oficial vigente (Credencial de Elector, Pasaporte o Cédula Profesional), del representante legal de la persona moral o de la persona física.</u>		

Alcaldía La Magdalena Contreras  
Dirección General de Administración y Finanzas  
Dirección de Recursos Materiales, Abastecimientos y Servicios  
Subdirección de Adquisiciones y Abastecimientos

Licitación Pública Nacional

No. LMC/LPN/DGAF/DRMAS/001/2021

"Proyecto de Adquisición e Instalación (Integral) de Cámaras de Video Vigilancia con Conexión a Centro de Monitoreo del Presupuesto Participativo 2020 y 2021"

2.2	E)	<u>Opinión de Obligaciones Fiscales (de forma positiva y vigente) que emita el sistema de Administración Tributaria "SAT" de conformidad con su solicitud, en términos del artículo 32-D del Código Fiscal de la Federación, con una antigüedad no mayor a 30 días naturales a la fecha del Acto de Presentación y Apertura de Propuestas del presente procedimiento con cadena digital y cuadro bidimensional.</u>		
2.2	G)	<u>Opinión de Obligaciones de Seguridad Social (de forma positiva y vigente) en términos del artículo 32-D del Código Fiscal de la Federación vigente con una antigüedad no mayor a 30 días naturales a la fecha del Acto de Presentación y Apertura de Propuestas del presente procedimiento con cadena digital y cuadro bidimensional.</u>		
2.2	H)	<u>Comprobante de domicilio fiscal de la persona física o moral (Estado de cuenta bancario a su nombre, con una antigüedad máxima de tres meses; última boleta del Impuesto predial; en caso de pagos parciales no debe tener una antigüedad mayor a tres meses, tratándose de pago anual debe ser del año en curso; el último comprobante de pago de Bienes de agua, luz, teléfono (no celulares), siempre y cuando no tenga una antigüedad mayor de tres meses.</u>		
2.2	I)	<u>Constancia Vigente del Registro en el Padrón de Proveedores de la Administración Pública de la Ciudad de México, emitido por la Dirección General de Recursos Materiales y Bienes Generales de la Secretaría de Administración y Finanzas de la Ciudad de México, el cual podrá incluir la calidad de proveedor salarialmente responsable.</u>		
2.2	J)	<u>Original y copia del recibo de pago de bases.</u>		
2.2. REQUISITOS DE LA DOCUMENTACIÓN ADMINISTRATIVA			CUMPLE	NO CUMPLE
2.2	A)	<u>Formato de "Acreditación de Personalidad" (Anexo 2) de las Bases.</u>		
2.2	B)	<u>Currículum Vitae de la empresa o Currículum Vitae de la persona física</u>		
2.2	C)	<u>Carta, bajo protesta de decir verdad, de no encontrarse en alguno de los supuestos del artículo 39 de la Ley de Adquisiciones para el Distrito Federal, ni de la Fracción XV del Artículo 49 de la Ley Federal de Responsabilidades Administrativas de la Ciudad de México. (Anexo Tres)</u>		
2.2	D)	<u>Carta en la que manifieste bajo protesta de decir verdad, que asume toda responsabilidad en caso de que al entregar los Bienes y sus componentes objeto de la presente Licitación Pública Nacional se infrinjan patentes, marcas o derechos de autor, liberando de toda responsabilidad al Gobierno de la Ciudad de México y a La Alcaldía La Magdalena Contreras. (Anexo Cuatro).</u>		





Alcaldía La Magdalena Contreras  
Dirección General de Administración y Finanzas  
Dirección de Recursos Materiales, Abastecimientos y Servicios  
Subdirección de Adquisiciones y Abastecimientos

Licitación Pública Nacional  
No. LMC/LPN/DGAF/DRMAS/001/2021  
"Proyecto de Adquisición e Instalación (Integral) de Cámaras de Video Vigilancia con Conexión a Centro de Monitoreo del Presupuesto Participativo 2020 y 2021"

2.2	E)	<u>Carta en la que manifieste bajo protesta de decir verdad, de estar legalmente establecida y dedicada a la venta e instalación de los bienes objeto de esta Licitación Pública Nacional, que cuenta con la solvencia legal, administrativa, técnica y económica para responder a los compromisos que deriven de esta Licitación. (Anexo Cinco).</u>		
2.2	F)	<u>Carta donde manifieste bajo protesta de decir verdad, que ha cumplido en debida forma con el pago de sus impuestos, derechos, aprovechamientos y productos referidos en los Artículos 58 y 69 del Código Fiscal de la Ciudad de México, de conformidad con el (Anexo Seis). En caso de que sus oficinas sean arrendadas, original y copia del contrato de arrendamiento.</u>		
2.2	G)	<u>Constancia de No Adeudo" correspondiente a los pagos de las contribuciones y derechos a que este obligado en la Ciudad de México de conformidad con lo establecido en el numeral 4.4.6. de la circular Uno Bis Vigente, o en su caso la constancia de haberla solicitado ante la Secretaría de Administración y Finanzas de la Ciudad de México, (Tesorería de la Ciudad de México), y el Sistema de Aguas de la Ciudad de México (SACMEX). Carta en la que manifieste bajo protesta de decir verdad, que en caso de resultar adjudicado, previo a la formalización del contrato presentará en original para su cotejo y copia fotostática para su archivo, de las constancias de adeudos de las contribuciones a su cargo de los cinco últimos ejercicios. (Anexo Siete).</u>  <u>En su caso de que los participantes No sean sujetos de contribuciones fiscales en la Ciudad de México: Carta en la que manifieste bajo protesta de decir verdad, que no son sujetos de contribuciones fiscales en la Ciudad de México, sin embargo, que se encuentran al corriente en el pago de las contribuciones antes señaladas y que le sean aplicables, sin perjuicio de que "La Convocante" podrá realizar la verificación de lo manifestado por los participantes, ante la Autoridad Fiscal correspondiente para constatar el cumplimiento de las contribuciones fiscales respectivas. (Anexo Ocho).</u>		
2.2	H)	<u>En caso de que el licitante tenga su domicilio fuera del área metropolitana, carta donde señale domicilio para oír, recibir notificaciones y documentos dentro de la Ciudad de México, y nombrar un apoderado con facultades suficientes para que los represente legalmente dentro de esta jurisdicción. Lo anterior, en los términos establecidos por el Código de Procedimientos Civiles para el Distrito Federal y demás leyes aplicables que incluya número telefónico y correo electrónico. (Anexo Nueve).</u>		
2.2	I)	<u>Carta en la que manifieste bajo protesta de decir verdad, que en caso de resultar ganador tramitará, previo a la formalización del contrato su respectivo registro en la Unidad Departamental de Tesorería de la Alcaldía La Magdalena Contreras. (Anexo Diez).</u>		
2.2	J)	<u>Carta en la que manifieste bajo protesta de decir verdad, que en caso de resultar adjudicado sus representantes legales, directivos y empleados, en todo momento se conducirán con respeto y se abstendrán de incurrir en actos de: soborno, cohecho, corrupción y quebranto de las leyes y disposiciones normativas durante la vigencia de la relación contractual entre la convocante y el participante. (Anexo Once).</u>		
2.2	K)	<u>Carta en la que manifieste bajo protesta de decir verdad que, en caso de resultar adjudicado, no podrá subcontratar ni ceder, total o parcialmente en favor de terceros, los derechos y obligaciones que deriven del contrato objeto de esta Licitación Pública Nacional. (Anexo Doce).</u>		



Alcaldía La Magdalena Contreras  
Dirección General de Administración y Finanzas  
Dirección de Recursos Materiales, Abastecimientos y Servicios  
Subdirección de Adquisiciones y Abastecimientos

Licitación Pública Nacional  
No. LMC/LPN/DGAF/DRMAS/001/2021  
"Proyecto de Adquisición e Instalación (Integral) de Cámaras de Video Vigilancia con Conexión a Centro de Monitoreo del Presupuesto Participativo 2020 y 2021"

2.2	L)	<u>Carta en la que manifieste bajo protesta de decir verdad, en el cual indique haber leído y tener conocimiento a la vez que acepta el contenido de estas bases, sus anexos, así como de los acuerdos derivados de la junta de aclaraciones y las sanciones a las que puede hacerse acreedor en caso de incurrir en alguno de los aspectos establecidos como incumplimientos en estas bases. (Anexo Trece).</u>		
2.2	M)	<u>Carta en la que manifieste bajo protesta de decir verdad, que en caso de resultar adjudicado, tendrá la calidad de patrón, respecto al personal que utilice para la entrega de los Bienes objeto de la presente Licitación Pública Nacional y teniendo conocimiento pleno de las disposiciones de la Ley Federal del Trabajo y demás ordenamientos en materia de Trabajo y Seguridad Social, por lo que "La Convocante" no podrá considerarse patrón solidario o sustituto de ninguna de las obligaciones y responsabilidades que el proveedor tenga con respecto a sus trabajadores. (Anexo Catorce).</u>		
2.2	N)	<u>Carta donde manifiesta, bajo protesta de decir verdad, que se compromete a No Incurrir en Prácticas No Éticas o Ilegales durante el procedimiento de Licitación Pública Nacional No. AMC/LPN/DGA/DRMAS/002/2021, así como el proceso de formalización y vigencia del contrato y en su caso los convenios que se celebren, incluyendo los actos que de estos se deriven. (Incluirlo en la documentación legal). (Anexo Quince).</u>		
2.2	O)	<u>Carta donde manifiesta, bajo protesta de decir verdad, que de acuerdo al apartado Décimo Tercero, fracción II, inciso b) de los Lineamientos para la presentación de Declaración de Intereses y Manifestación de No Conflicto de Intereses a cargo de las Personas Servidoras Públicas de la Administración Pública de la Ciudad de México y Homólogos que se señalan, no me encuentro en los supuestos de Impedimento legales correspondientes, ni inhabilitado o sancionado por la Secretaría de la Contraloría General de la Ciudad de México, por la Secretaría de la Función Pública de la Administración Pública Federal o autoridades competentes de los gobiernos de las entidades federativas o municipios. (Anexo Dieciséis).</u>		
2.2	P)	<u>Carta donde manifiesta, bajo protesta de decir verdad, que de acuerdo al apartado Décimo Tercero, fracción II, inciso b) de los Lineamientos para la presentación de Declaración de Intereses y Manifestación de No Conflicto de Intereses a cargo de las Personas Servidoras Públicas de la Administración Pública de la Ciudad de México y Homólogos que se señalan, que los socios, directivos, accionistas, administradores, comisarios y demás personal de mis procesos de ventas, comercialización, relaciones públicas o similares, no tienen, no van a tener en el siguiente año o han tenido en el último año, relación personal, profesional, laboral, familiar o de negocios con las personas servidoras públicas.; Lic. Luis Gerardo Quilano Morales Alcalde en La Magdalena Contreras, L.C. Eduardo A. Vázquez Camacho, Director General de Administración y Finanzas, Lic. Juan Manuel Ochoa González Director de Recursos Materiales, Abastecimientos y Servicios, Lic. Rubén Israel Martínez Medina Subdirector de Adquisiciones y Abastecimientos, Lic. Ubaldo Villarreal Madrid Jefe de la Unidad Departamental de Adquisiciones, el Lic. Cipriano Niño de León, Subdirector de Relaciones Comunitarias y Programas Participativos; el Lic. Miguel Ángel Pérez Martínez, Coordinador de Seguridad Ciudadana y el Lic. Eduardo Alcántara Maldonado, Coordinador de Aldea Digital como Área Solicitante. (Anexo Diecisiete).</u>		

**Alcaldía La Magdalena Contreras**  
**Dirección General de Administración y Finanzas**  
**Dirección de Recursos Materiales, Abastecimientos y Servicios**  
**Subdirección de Adquisiciones y Abastecimientos**

Licitación Pública Nacional  
 No. LMC/LPN/DGAF/DRMAS/001/2021

"Proyecto de Adquisición e Instalación (Integral) de Cámaras de Video Vigilancia con Conexión a Centro de Monitoreo del Presupuesto Participativo 2020 y 2021"

Ciudad de México a, de del 2021.

**Alcaldía La Magdalena Contreras**  
**Af'n. L.C. Eduardo A. Vázquez Camacho**  
**Director General de Administración y Finanzas**  
**Presente**

**(Anexo Dos)**  
**Acreditación de Personalidad**

Manifiesto bajo protesta de decir verdad, que los datos aquí asentados, son ciertos y han sido debidamente verificados, así como que cuento con facultades suficientes para suscribir la propuesta en el presente procedimiento de Licitación Pública Nacional, a nombre y representación de:

\_\_\_\_\_

**Procedimiento de Licitación Pública Nacional:**

Registro Federal de Contribuyentes:				
Domicilio:				
Calle y Número:				
Colonia:			Alcaldía o Municipio:	
Código Postal:			Entidad Federativa:	
Teléfonos:			No. De Fax:	
Correo Electrónico:				
No. de la escritura pública en la que consta su acta constitutiva:			Fecha:	
Nombre, número y lugar del Notario Público ante el cual se dio fe de la misma:				
Relación de Accionistas y porcentaje de acciones:				
Apellido Paterno:	Apellido Materno:	Nombres:	R.F.C. (con homoclave).	%
participación.				
Objeto del acta constitutiva:				
Reforma del acta constitutiva:				
Número de registro Público de la Propiedad				
Nombre del apoderado o representante:				
Datos del documento mediante el cual acredita su personalidad y facultades:				
Escritura pública número:			Fecha:	
Nombre, número y lugar del Notario Público ante el cual se otorgó:				
Lugar:			Fecha:	

**Atentamente**

Nota: El presente formato podrá ser reproducido por cada participante en el modo que estime conveniente, debiendo respetar su contenido, preferentemente, en el orden indicado.

**Alcaldía La Magdalena Contreras**  
**Dirección General de Administración y Finanzas**  
**Dirección de Recursos Materiales, Abastecimientos y Servicios**  
**Subdirección de Adquisiciones y Abastecimientos**

Licitación Pública Nacional

No. LMC/LPN/DGAF/DRMAS/001/2021

"Proyecto de Adquisición e Instalación (Integral) de Cámaras de Video Vigilancia con Conexión a Centro de Monitoreo del Presupuesto Participativo 2020 y 2021"

Ciudad de México a, de del 2021.

**Alcaldía La Magdalena Contreras**  
**At'n. L.C. Eduardo A. Vázquez Camacho**  
**Director General de Administración y Finanzas**  
**Presente**

**(Anexo Tres)**

Carta en la que manifieste bajo protesta de decir verdad, que no se encuentra en alguno de los supuestos del artículo 39 de la Ley de Adquisiciones para el Distrito Federal, ni de la Fracción XV del Artículo 49 de la Ley Federal de Responsabilidades Administrativas de la Ciudad de México.

**Atentamente**



**Alcaldía La Magdalena Contreras**  
**Dirección General de Administración y Finanzas**  
**Dirección de Recursos Materiales, Abastecimientos y Servicios**  
**Subdirección de Adquisiciones y Abastecimientos**

Licitación Pública Nacional

No. LMC/LPN/DGAF/DRMAS/001/2021

"Proyecto de Adquisición e Instalación (Integral) de Cámaras de Video Vigilancia con Conexión a Centro de Monitoreo del Presupuesto Participativo 2020 y 2021"

Ciudad de México a, de del 2021.

Alcaldía La Magdalena Contreras  
Añ. L.C. Eduardo A. Vázquez Camacho  
Director General de Administración y Finanzas  
Presente

**(Anexo Cuatro)**

Carta en la que manifieste bajo protesta de decir verdad, que asume toda responsabilidad en caso de que al realizar el Bienes objeto del presente procedimiento se infrinjan patentes, marcas o derechos de autor, liberando de toda responsabilidad al Gobierno de la Ciudad de México y a La Alcaldía La Magdalena Contreras.

**Atentamente**

**Alcaldía La Magdalena Contreras**  
**Dirección General de Administración y Finanzas**  
**Dirección de Recursos Materiales, Abastecimientos y Servicios**  
**Subdirección de Adquisiciones y Abastecimientos**

Licitación Pública Nacional  
No. LMC/LPN/DGAF/DRMAS/001/2021  
"Proyecto de Adquisición e Instalación (Integral) de Cámaras de Video Vigilancia con Conexión a Centro de Monitoreo del  
Presupuesto Participativo 2020 y 2021"

Ciudad de México a, de del 2021.

**Alcaldía La Magdalena Contreras**  
**At'n. L.C. Eduardo A. Vázquez Camacho**  
**Director General de Administración y Finanzas**  
**Presente**

**(Anexo Cinco)**

Carta en la que manifieste bajo protesta de decir verdad, de estar legalmente establecida y dedicada a la venta de los bienes objeto de esta Licitación Pública Nacional, que cuenta con la solvencia legal, administrativa, técnica y económica para responder a los compromisos que deriven de esta Licitación.

**Atentamente**

Alcaldía La Magdalena Contreras  
Dirección General de Administración y Finanzas  
Dirección de Recursos Materiales, Abastecimientos y Servicios  
Subdirección de Adquisiciones y Abastecimientos

Licitación Pública Nacional  
No. LMC/LPN/DGAF/DRMAS/001/2021

"Proyecto de Adquisición e Instalación (Integral) de Cámaras de Video Vigilancia con Conexión a Centro de Monitoreo del Presupuesto Participativo 2020 y 2021"

Ciudad de México a, de del 2021.

Alcaldía La Magdalena Contreras  
A t'n. L.C. Eduardo A. Vázquez Camacho  
Director General de Administración y Finanzas  
Presente

(Anexo Seis)

Manifiesto bajo protesta de decir verdad, que he cumplido en debida forma con el pago de los impuestos, derechos, aprovechamientos y productos referidos en el Artículo 69 del Código Fiscal de la Ciudad de México.

Manifiesto bajo protesta de decir verdad que en cumplimiento a la Circular no. **SF/CG/141111/2007**, emitida por la Secretaría de Administración y Finanzas de la Ciudad de México, publicada en la Gaceta Oficial del Distrito Federal el 06 de agosto de 2007, y de acuerdo con lo establecidos en los Artículos 58 y 69 del Código Fiscal del Distrito Federal, manifiesto bajo protesta de decir verdad, que nuestra empresa ha cumplido en debida forma con las obligaciones fiscales previstas por el código antes citado, correspondientes a los últimos cinco ejercicios fiscales realizando para el efecto el listado de por lo menos las siguientes contribuciones:

Contribución.	Aplica.	No aplica.	Especifique el motivo por el cual no aplica
Impuesto predial.			
Impuesto sobre adquisición de inmuebles.			
Impuesto sobre nóminas.			
Impuesto sobre tenencia o uso de vehículos.			
Impuesto sobre la adquisición de vehículos automotores usados.			
Impuesto por la prestación de Bienes de hospedaje.			
Derechos por el suministro de agua.			
Derechos de descarga a la red de drenaje.			

En caso de que el inmueble sea arrendado deberá presentar en original y copia simple del contrato para su cotejo, asimismo señalar a quien compete el pago de agua y predio de ser el caso que el participante realice el pago quien deberá presentar las constancias de adeudo correspondiente.

Asimismo, manifiesto que la empresa que represento se encuentra en el supuesto de:

**Alcaldía La Magdalena Contreras**  
**Dirección General de Administración y Finanzas**  
**Dirección de Recursos Materiales, Abastecimientos y Servicios**  
**Subdirección de Adquisiciones y Abastecimientos**

Licitación Pública Nacional  
No. LMC/LPN/DGAF/DRMAS/001/2021

"Proyecto de Adquisición e Instalación (Integral) de Cámaras de Video Vigilancia con Conexión a Centro de Monitoreo del Presupuesto Participativo 2020 y 2021"

Supuesto.	Aplica.	No aplica.
La causación de las contribuciones u obligaciones es menor a 5 años, debido a que la fecha a partir de la cual se generaron es: _____		
El domicilio fiscal se encuentra fuera de la ciudad de México.		
El domicilio fiscal se encontró en la ciudad de México dentro de los últimos 5 años.		
Se cuenta con autorización para pago a plazo, y no se ha incurrido en alguno de los supuestos que contempla el artículo 54 del código fiscal del distrito federal, por los que cese dicha autorización.		
Se encuentra obligada a dictaminar el cumplimiento de sus obligaciones o que haya optado por la dictaminación, conforme a los supuestos que marca el código fiscal del distrito federal.		
En este caso se precisa que los ejercicios y las contribuciones dictaminadas son las siguientes: _____ Asimismo manifiesto que el dictamen se encuentra en proceso de integración por persona autorizada por el código fiscal del distrito federal.		

Razón social:	
Registro federal de contribuyentes:	
Domicilio fiscal (actual)	
Nombre del representante legal:	
Domicilio (oficinas) para oír y recibir notificaciones dentro de la ciudad de México	
Nombre de la persona autorizada para recibir notificaciones:	
Número telefónico:	
Firma del representante legal:	

*[Handwritten signature]*  
Paginas



**Alcaldía La Magdalena Contreras  
Dirección General de Administración y Finanzas  
Dirección de Recursos Materiales, Abastecimientos y Servicios  
Subdirección de Adquisiciones y Abastecimientos**

Licitación Pública Nacional  
No. LMC/LPN/DGAF/DRMAS/001/2021

"Proyecto de Adquisición e Instalación (Integral) de Cámaras de Video Vigilancia con Conexión a Centro de Monitoreo del Presupuesto Participativo 2020 y 2021"

Ciudad de México a, de del 2021.

**Alcaldía La Magdalena Contreras**  
**Af. n. L.C. Eduardo A. Vázquez Camacho**  
**Director General de Administración y Finanzas**  
**Presente**

**(Anexo Siete)**

Carta en la que manifieste bajo protesta de decir verdad, que en caso de resultar adjudicado, previo a la formalización del contrato presentará en original para su cotejo y copia fotostática para su archivo, de las constancias de adeudos de las contribuciones a su cargo de los cinco últimos ejercicios, éstas deberán ser expedidas por la Secretaría de Administración y Finanzas de la Ciudad de México (Tesorería del Distrito Federal), Administración Tributaria que le corresponda o en su caso por el Sistema de Aguas de la Ciudad de México (SACMEX), a fin de constatar que el contribuyente no tiene adeudos pendientes.

**Atentamente**

**Alcaldía La Magdalena Contreras**  
**Dirección General de Administración y Finanzas**  
**Dirección de Recursos Materiales, Abastecimientos y Servicios**  
**Subdirección de Adquisiciones y Abastecimientos**

Licitación Pública Nacional  
No. LMC/LPN/DGAF/DRMAS/001/2021  
"Proyecto de Adquisición e Instalación (Integral) de Cámaras de Video Vigilancia con Conexión a Centro de Monitoreo del  
Presupuesto Participativo 2020 y 2021"

Ciudad de México a, de del 2021.

**Alcaldía La Magdalena Contreras**  
**Af'n. L.C. Eduardo A. Vázquez Camacho**  
**Director General de Administración y Finanzas**  
**Presente**

**(Anexo Ocho)**

En su caso de que los participantes **No sean** sujetos de contribuciones fiscales en la Ciudad de México deberán de presentar:

Carta en la que manifieste bajo protesta de decir verdad, que no son sujetos de contribuciones fiscales en la Ciudad de México, sin embargo, que se encuentran al corriente en el pago de las contribuciones antes señaladas y que le sean aplicables, sin perjuicio de que "La Convocante" podrá realizar la verificación de lo manifestado por los participantes, ante la Autoridad Fiscal correspondiente para constatar el cumplimiento de las contribuciones fiscales respectivas.

**Atentamente**

**Alcaldía La Magdalena Contreras**  
**Dirección General de Administración y Finanzas**  
**Dirección de Recursos Materiales, Abastecimientos y Servicios**  
**Subdirección de Adquisiciones y Abastecimientos**

Licitación Pública Nacional

No. LMC/LPN/DGAF/DRMAS/001/2021

"Proyecto de Adquisición e Instalación (Integral) de Cámaras de Video Vigilancia con Conexión a Centro de Monitoreo del Presupuesto Participativo 2020 y 2021"

Ciudad de México a,    de    del 2021.

**Alcaldía La Magdalena Contreras**  
**Aún. L.C. Eduardo A. Vázquez Camacho**  
**Director General de Administración y Finanzas**  
**Presente**

**(Anexo Nueve)**

Para los participantes que tengan su domicilio fuera del área metropolitana, deberán de presentar:

Manifiesto bajo protesta de decir verdad que tengo domicilio fuera del área metropolitana, por lo cual señalo domicilio para recibir notificaciones dentro de la Ciudad de México, y nombrar un apoderado con facultades suficientes para que los represente legalmente dentro de esta demarcación. Lo anterior, en los términos establecidos por el Código de Procedimientos Civiles para el Distrito Federal y demás leyes aplicables.

Nombre Apoderado: \_\_\_\_\_  
Número Telefónico \_\_\_\_\_  
Correo Electrónico \_\_\_\_\_

**Atentamente**

  
Página 71

**Alcaldía La Magdalena Contreras**  
**Dirección General de Administración y Finanzas**  
**Dirección de Recursos Materiales, Abastecimientos y Servicios**  
**Subdirección de Adquisiciones y Abastecimientos**

Licitación Pública Nacional

No. LMC/LPN/DGAF/DRMAS/001/2021

"Proyecto de Adquisición e Instalación (Integral) de Cámaras de Video Vigilancia con Conexión a Centro de Monitoreo del Presupuesto Participativo 2020 y 2021"

Ciudad de México a, de del 2021.

Alcaldía La Magdalena Contreras  
A f. n. L.C. Eduardo A. Vázquez Camacho  
Director General de Administración y Finanzas  
Presente

**(Anexo Diez)**

Carta en la que manifieste bajo protesta de decir verdad, que en caso de resultar ganador tramitará, previo a la formalización del contrato su respectivo registro en la Unidad Departamental de Tesorería de la Alcaldía La Magdalena Contreras.

**Atentamente**



**Alcaldía La Magdalena Contreras**  
**Dirección General de Administración y Finanzas**  
**Dirección de Recursos Materiales, Abastecimientos y Servicios**  
**Subdirección de Adquisiciones y Abastecimientos**

Licitación Pública Nacional

No. LMC/LPN/DGAF/DRMAS/001/2021

"Proyecto de Adquisición e Instalación (Integral) de Cámaras de Video Vigilancia con Conexión a Centro de Monitoreo del Presupuesto Participativo 2020 y 2021"

Ciudad de México a, de del 2021.

Alcaldía La Magdalena Contreras  
Añ. L.C. Eduardo A. Vázquez Camacho  
Director General de Administración y Finanzas  
Presente

(Anexo Once)

Carta en la que manifieste bajo protesta de decir verdad, que en caso de resultar adjudicado sus representantes legales, directivos y empleados, en todo momento se conducirán con respeto y se abstendrán de incurrir en actos de: soborno, cohecho, corrupción y quebranto de las leyes y disposiciones normativas durante la vigencia de la relación contractual entre la convocante y el participante.

Atentamente

**Alcaldía La Magdalena Contreras**  
**Dirección General de Administración y Finanzas**  
**Dirección de Recursos Materiales, Abastecimientos y Servicios**  
**Subdirección de Adquisiciones y Abastecimientos**

Licitación Pública Nacional

No. LMC/LPN/DGAF/DRMAS/001/2021

"Proyecto de Adquisición e Instalación (Integral) de Cámaras de Video Vigilancia con Conexión a Centro de Monitoreo del Presupuesto Participativo 2020 y 2021"

Ciudad de México a, de del 2021.

Alcaldía La Magdalena Contreras  
Añ. L.C. Eduardo A. Vázquez Camacho  
Director General de Administración y Finanzas  
Presente

**(Anexo Doce)**

Carta en la que manifieste bajo protesta de decir verdad que, en caso de resultar adjudicado, no podrá subcontratar ni ceder, total o parcialmente en favor de terceros, los derechos y obligaciones que deriven del contrato objeto de este procedimiento.

**Atentamente**

**Alcaldía La Magdalena Contreras**  
**Dirección General de Administración y Finanzas**  
**Dirección de Recursos Materiales, Abastecimientos y Servicios**  
**Subdirección de Adquisiciones y Abastecimientos**

Licitación Pública Nacional  
No. LMC/LPN/DGAF/DRMAS/001/2021  
"Proyecto de Adquisición e Instalación (Integral) de Cámaras de Video Vigilancia con Conexión a Centro de Monitoreo del  
Presupuesto Participativo 2020 y 2021"

Ciudad de México a, de del 2021.

Alcaldía La Magdalena Contreras  
Añ. L.C. Eduardo A. Vázquez Camacho  
Director General de Administración y Finanzas  
Presente

**(Anexo Trece)**

Carta en la que manifieste bajo protesta de decir verdad, en el cual indique haber leído y tener conocimiento a la vez que acepta el contenido de estas bases, sus anexos, así como de los acuerdos derivados de la junta de aclaraciones y las sanciones a las que puede hacerse acreedor en caso de incurrir en alguno de los aspectos establecidos como incumplimientos en estas bases

**Atentamente**

**Alcaldía La Magdalena Contreras**  
**Dirección General de Administración y Finanzas**  
**Dirección de Recursos Materiales, Abastecimientos y Servicios**  
**Subdirección de Adquisiciones y Abastecimientos**

Licitación Pública Nacional

No. LMC/LPN/DGAF/DRMAS/001/2021

"Proyecto de Adquisición e Instalación (Integral) de Cámaras de Video Vigilancia con Conexión a Centro de Monitoreo del Presupuesto Participativo 2020 y 2021"

Ciudad de México a,    de    del 2021.

**Alcaldía La Magdalena Contreras**  
**Af'n. L.C. Eduardo A. Vázquez Camacho**  
**Director General de Administración y Finanzas**  
**Presente**

**(Anexo Catorce)**

Carta en la que manifieste bajo protesta de decir verdad, que en caso de resultar adjudicado, tendrá la calidad de patrón, respecto al personal que utilice para realizar la entrega de los Bienes objeto de la presente Licitación Pública Nacional y teniendo conocimiento pleno de las disposiciones de la Ley Federal del Trabajo y demás ordenamientos en materia de Trabajo y Seguridad Social, por lo que "La Convocante" no podrá considerarse patrón solidario o sustituto de ninguna de las obligaciones y responsabilidades que el proveedor tenga con respecto a sus trabajadores.

**Atentamente**

Edición 76  
E



**Alcaldía La Magdalena Contreras**  
**Dirección General de Administración y Finanzas**  
**Dirección de Recursos Materiales, Abastecimientos y Servicios**  
**Subdirección de Adquisiciones y Abastecimientos**

Licitación Pública Nacional  
No. LMC/LPN/DGAF/DRMAS/001/2021

"Proyecto de Adquisición e Instalación (Integral) de Cámaras de Video Vigilancia con Conexión a Centro de Monitoreo del Presupuesto Participativo 2020 y 2021"

Ciudad de México a,    de    del 2021.

Alcaldía La Magdalena Contreras  
Añ. L.C. Eduardo A. Vázquez Camacho  
Director General de Administración y Finanzas  
Presente

(Anexo Quince)

Personas Físicas y Morales: El proveedor deberá de manifestar bajo protesta de decir verdad que se compromete a No Incurrir en Prácticas No Éticas o Ilegales durante el procedimiento de Licitación Pública Nacional No. AMC/LPN/DGA/DRMAS/002/2021, así como el proceso de formalización y vigencia del contrato y en su caso los convenios que se celebren, incluyendo los actos que de estos se deriven.

**Atentamente**

  
Página 77

**Alcaldía La Magdalena Contreras**  
**Dirección General de Administración y Finanzas**  
**Dirección de Recursos Materiales, Abastecimientos y Servicios**  
**Subdirección de Adquisiciones y Abastecimientos**

Licitación Pública Nacional

No. LMC/LPN/DGAF/DRMAS/001/2021

"Proyecto de Adquisición e Instalación (Integral) de Cámaras de Video Vigilancia con Conexión a Centro de Monitoreo del Presupuesto Participativo 2020 y 2021"

Ciudad de México a, de del 2021.

**Alcaldía La Magdalena Contreras**  
**Af'n. L.C. Eduardo A. Vázquez Camacho**  
**Director General de Administración y Finanzas**  
**Presente**

**(Anexo Dieciséis)**

Personas Físicas y Morales: El proveedor deberá de manifestar bajo protesta de decir verdad que de acuerdo al apartado Décimo Tercero, fracción II, inciso b) de los Lineamientos para la presentación de Declaración de Intereses y Manifestación de No Conflicto de Intereses a cargo de las Personas Servidoras Públicas de la Administración Pública de la Ciudad de México y Homólogos que se señalan, no me encuentro en los supuestos de impedimento legales correspondientes, ni inhabilitado o sancionado por la Secretaría de la Contraloría General de la Ciudad de México, por la Secretaría de la Función Pública de la Administración Pública Federal o autoridades competentes de los gobiernos de las entidades federativas o municipios.

**Atentamente**

**Alcaldía La Magdalena Contreras**  
**Dirección General de Administración y Finanzas**  
**Dirección de Recursos Materiales, Abastecimientos y Servicios**  
**Subdirección de Adquisiciones y Abastecimientos**

Licitación Pública Nacional  
No. LMC/LPN/DGAF/DRMAS/001/2021

"Proyecto de Adquisición e Instalación (Integral) de Cámaras de Video Vigilancia con Conexión a Centro de Monitoreo del Presupuesto Participativo 2020 y 2021"

Ciudad de México a, de del 2021.

Alcaldía La Magdalena Contreras  
Añ. L.C. Eduardo A. Vázquez Camacho  
Director General de Administración y Finanzas  
Presente

(Anexo Diecisiete)

Manifiestación por escrito, bajo protesta de decir verdad que de acuerdo al apartado Décimo Tercero, fracción II, inciso b) de los Lineamientos para la presentación de Declaración de Intereses y Manifiestación de No Conflicto de Intereses a cargo de las Personas Servidoras Públicas de la Administración Pública de la Ciudad de México y Homólogos que se señalan, que los socios, directivos, accionistas, administradores, comisarios y demás personal de mis procesos de ventas, comercialización, relaciones públicas o similares, no tienen, no van a tener en el siguiente año o han tenido en el último año, relación personal, profesional, laboral, familiar o de negocios con las personas servidoras públicas,; el Lic. Luis Gerardo Quijano Morales Alcalde en La Magdalena Contreras, L.C. Eduardo A. Vázquez Camacho, Director General de Administración y Finanzas, Lic. Juan Manuel Ochoa González Director de Recursos Materiales, Abastecimientos y Servicios, Lic. Rubén Israel Martínez Medina Subdirector de Adquisiciones y Abastecimientos, Lic. Ubaldo Villarreal Madrid Jefe de la Unidad Departamental de Adquisiciones, y la C. Directora General de Participación Ciudadana, como Área Solicitante.

**Atentamente**



**Alcaldía La Magdalena Contreras**  
**Dirección General de Administración y Finanzas**  
**Dirección de Recursos Materiales, Abastecimientos y Servicios**  
**Subdirección de Adquisiciones y Abastecimientos**

Licitación Pública Nacional  
No. LMC/LPN/DGAF/DRMAS/001/2021  
"Proyecto de Adquisición e Instalación (Integral) de Cámaras de Video Vigilancia con Conexión a Centro de Monitoreo del  
Presupuesto Participativo 2020 y 2021"

Ciudad de México a, de del 2021.

**Alcaldía La Magdalena Contreras**  
**At'n. L.C. Eduardo A. Vázquez Camacho**  
**Director General de Administración y Finanzas**  
**Presente**

**(Anexo Dieciocho)**

Manifestación por escrito, bajo protesta de decir verdad que el licitante los bienes que oferta son nuevos, de primera calidad, originales en la marca ofertada y estar garantizados contra defectos de fabricación y/o vicios ocultos a entera satisfacción de la convocante conforme a lo establecido en el Anexo Uno, contados a partir de la recepción a entera satisfacción de "La Convocante".

**Atentamente**



**Alcaldía La Magdalena Contreras**  
**Dirección General de Administración y Finanzas**  
**Dirección de Recursos Materiales, Abastecimientos y Servicios**  
**Subdirección de Adquisiciones y Abastecimientos**

Licitación Pública Nacional  
No. LMC/LPN/DGAF/DRMAS/001/2021

"Proyecto de Adquisición e Instalación (Integral) de Cámaras de Video Vigilancia con Conexión a Centro de Monitoreo del Presupuesto Participativo 2020 y 2021"

Ciudad de México a, de del 2021.

Alcaldía La Magdalena Contreras  
At'n. L.C. Eduardo A. Vázquez Camacho  
Director General de Administración y Finanzas  
Presente

(Anexo Diecinueve)

Carta en la que manifieste bajo protesta de decir verdad, que el Licitante garantiza los componentes en conjunto o separados de las luminarias y reflectores en la marca ofertada y estar garantizados conforme al Anexo Uno, contados a partir de la recepción a entera satisfacción de "La Convocante".

**Atentamente**



**Alcaldía La Magdalena Contreras**  
**Dirección General de Administración y Finanzas**  
**Dirección de Recursos Materiales, Abastecimientos y Servicios**  
**Subdirección de Adquisiciones y Abastecimientos**

Licitación Pública Nacional  
No. LMC/LPN/DGAF/DRMAS/001/2021  
"Proyecto de Adquisición e Instalación (Integral) de Cámaras de Video Vigilancia con Conexión a Centro de Monitoreo del  
Presupuesto Participativo 2020 y 2021"

Ciudad de México a,    de    del 2021.

**Alcaldía La Magdalena Contreras**  
**At'n. L.C. Eduardo A. Vázquez Camacho**  
**Director General de Administración y Finanzas**  
**Presente**

**(Anexo Veinte)**

Carta en la que manifieste bajo protesta de decir verdad, que de ser adjudicados y que sus bienes sean rechazados se obliga a sustituirlos en un lapso no mayor a cinco días Hábiles contados a partir de su notificación, *por parte del área responsable.*

**Atentamente**

**Alcaldía La Magdalena Contreras**  
**Dirección General de Administración y Finanzas**  
**Dirección de Recursos Materiales, Abastecimientos y Servicios**  
**Subdirección de Adquisiciones y Abastecimientos**

Licitación Pública Nacional  
No. LMC/LPN/DGAF/DRMAS/001/2021

"Proyecto de Adquisición e Instalación (Integral) de Cámaras de Video Vigilancia con Conexión a Centro de Monitoreo del Presupuesto Participativo 2020 y 2021"

Ciudad de México a,    de    del 2021.

Alcaldía La Magdalena Contreras  
A t n. L.C. Eduardo A. Vázquez Camacho  
Director General de Administración y Finanzas  
Presente

(Anexo Veintiuno)

Carta en la que manifieste bajo protesta de decir verdad, que el Bienes ofertado cuenta con por lo menos, un 50% de Contenido de integración nacional.

**Atentamente**



**Alcaldía La Magdalena Contreras**  
**Dirección General de Administración y Finanzas**  
**Dirección de Recursos Materiales, Abastecimientos y Servicios**  
**Subdirección de Adquisiciones y Abastecimientos**

Licitación Pública Nacional

No. LMC/LPN/DGAF/DRMAS/001/2021

"Proyecto de Adquisición e Instalación (Integral) de Cámaras de Video Vigilancia con Conexión a Centro de Monitoreo del Presupuesto Participativo 2020 y 2021"

Ciudad de México a, de del 2021.

**Alcaldía La Magdalena Contreras**  
**Af'n. L.C. Eduardo A. Vázquez Camacho**  
**Director General de Administración y Finanzas**  
**Presente**

**(Anexo Veintidós)**

Los licitantes Participantes deberán presentar una carta donde describan que en caso de resultar adjudicados realizarán los mantenimientos preventivos y correctivos a las cámaras y botones, conforme al anexo uno.

  
Página 84



**Alcaldía La Magdalena Contreras**  
**Dirección General de Administración y Finanzas**  
**Dirección de Recursos Materiales, Abastecimientos y Servicios**  
**Subdirección de Adquisiciones y Abastecimientos**

Licitación Pública Nacional

No. LMC/LPN/DGAF/DRMAS/001/2021

"Proyecto de Adquisición e Instalación (Integral) de Cámaras de Video Vigilancia con Conexión a Centro de Monitoreo del Presupuesto Participativo 2020 y 2021"

Ciudad de México a,    de    del 2021.

Alcaldía La Magdalena Contreras  
At'n. L.C. Eduardo A. Vázquez Camacho  
Director General de Administración y Finanzas  
Presente

**(Anexo Veintitrés)**

Los licitantes Participantes deberán presentar una carta donde describan que en caso de resultar adjudicados realizarán la capacitación correspondiente a los operadores del centro de mando.

**Alcaldía La Magdalena Contreras**  
**Dirección General de Administración y Finanzas**  
**Dirección de Recursos Materiales, Abastecimientos y Servicios**  
**Subdirección de Adquisiciones y Abastecimientos**

Licitación Pública Nacional  
No. LMC/LPN/DGAF/DRMAS/001/2021

"Proyecto de Adquisición e Instalación (Integral) de Cámaras de Video Vigilancia con Conexión a Centro de Monitoreo del Presupuesto Participativo 2020 y 2021"

Ciudad de México a,    de    del 2021.

Alcaldía La Magdalena Contreras  
Añ. L.C. Eduardo A. Vázquez Camacho  
Director General de Administración y Finanzas  
Presente

(Anexo Veinticuatro)

Deberá presentar las acreditaciones mediante el documento de diploma, del personal que utilizará para la instalación del kit de cámaras, y el centro de mando, el cual lo certifica como técnico en instalación materia del presente procedimiento.

**Alcaldía La Magdalena Contreras**  
**Dirección General de Administración y Finanzas**  
**Dirección de Recursos Materiales, Abastecimientos y Servicios**  
**Subdirección de Adquisiciones y Abastecimientos**

Licitación Pública Nacional  
No. LMC/LPN/DGAF/DRMAS/001/2021

"Proyecto de Adquisición e Instalación (Integral) de Cámaras de Video Vigilancia con Conexión a Centro de Monitoreo del Presupuesto Participativo 2020 y 2021"

Ciudad de México a,    de    del 2021.

Alcaldía La Magdalena Contreras  
A f. n. L.C. Eduardo A. Vázquez Camacho  
Director General de Administración y Finanzas  
Presente

**(Anexo Veinticinco)**

Escrito mediante el cual manifieste que los traslados de los bienes correrán por cuenta y riesgo del licitante ganador, sin que esto genere un costo adicional para la Convocante.



**Alcaldía La Magdalena Contreras**  
**Dirección General de Administración y Finanzas**  
**Dirección de Recursos Materiales, Abastecimientos y Servicios**  
**Subdirección de Adquisiciones y Abastecimientos**

Licitación Pública Nacional  
No. LMC/LPN/DGAF/DRMAS/001/2021  
"Proyecto de Adquisición e Instalación (Integral) de Cámaras de Video Vigilancia con Conexión a Centro de Monitoreo del  
Presupuesto Participativo 2020 y 2021"

Ciudad de México a,    de    del 2021.

Alcaldía La Magdalena Contreras  
A f. n. L.C. Eduardo A. Vázquez Camacho  
Director General de Administración y Finanzas  
Presente

**(Anexo Veintiséis)**

Escrito en el que manifiesta que la totalidad de los bienes objeto de esta Licitación, se entregara e instalaran conforme a las fechas, especificaciones y cantidades señaladas en el anexo Uno de estas bases.

**Atentamente**



**Alcaldía La Magdalena Contreras  
Dirección General de Administración y Finanzas  
Dirección de Recursos Materiales, Abastecimientos y Servicios  
Subdirección de Adquisiciones y Abastecimientos**

Licitación Pública Nacional

No. LMC/LPN/DGAF/DRMAS/001/2021

"Proyecto de Adquisición e Instalación (Integral) de Cámaras de Video Vigilancia con Conexión a Centro de Monitoreo del Presupuesto Participativo 2020 y 2021"

Ciudad de México a, de del 2021.

Alcaldía La Magdalena Contreras  
A f. n. L.C. Eduardo A. Vázquez Camacho  
Director General de Administración y Finanzas  
Presente

**(Anexo Veintisiete)**

Carta en la que manifieste bajo protesta de decir verdad, que en el caso de resultar adjudicado señale que los precios que oferta son firmes, fijos y Moneda Nacional durante la Vigencia total del Contrato.

**Atentamente**



**Alcaldía La Magdalena Contreras**  
**Dirección General de Administración y Finanzas**  
**Dirección de Recursos Materiales, Abastecimientos y Servicios**  
**Subdirección de Adquisiciones y Abastecimientos**

Licitación Pública Nacional

No. LMC/LPN/DGAF/DRMAS/001/2021

"Proyecto de Adquisición e Instalación (Integral) de Cámaras de Video Vigilancia con Conexión a Centro de Monitoreo del Presupuesto Participativo 2020 y 2021"

Ciudad de México a, de del 2021.

Alcaldía La Magdalena Contreras  
Añ. L.C. Eduardo A. Vázquez Camacho  
Director General de Administración y Finanzas  
Presente

(Anexo Veintiocho)

Papel Membretado del licitante

Hoja de preguntas y Respuestas correspondientes a la Junta de Aclaración de Bases del procedimiento de Licitación Pública Nacional AMC/LPN/DGA/DRMAS/001/2021  
Adquisición de Luminarias y Reflectores

Cons.	Pregunta	Respuesta

Handwritten signature and stamp on the right margin.

Alcaldía La Magdalena Contreras  
Dirección General de Administración y Finanzas  
Dirección de Recursos Materiales, Abastecimientos y Servicios  
Subdirección de Adquisiciones y Abastecimientos

Licitación Pública Nacional

No. LMC/LPN/DGAF/DRMAS/001/2021

"Proyecto de Adquisición e Instalación (Integral) de Cámaras de Video Vigilancia con Conexión a Centro de Monitoreo del Presupuesto Participativo 2020 y 2021"

Ciudad de México a, de del 2021.

Alcaldía La Magdalena Contreras  
Añ. L.C. Eduardo A. Vázquez Camacho  
Director General de Administración y Finanzas  
Presente

(Anexo Veintinueve)  
Formato de Propuesta Técnica

Cons.	Req.	Area Solic.	Descripción	Unidad de medida	Marca	Cantidad
1						
2						
<b>Garantía de los bienes:</b>						
<b>Fecha de entrega de los bienes:</b>						
<b>Lugar de entrega de los bienes:</b>						

**Nota:** Los bienes ofertados deberán apegarse a lo solicitado en el **Anexo Uno** de estas bases.

Atentamente

Alcaldía La Magdalena Contreras  
Dirección General de Administración y Finanzas  
Dirección de Recursos Materiales, Abastecimientos y Servicios  
Subdirección de Adquisiciones y Abastecimientos

Licitación Pública Nacional  
No. LMC/LPN/DGAF/DRMAS/001/2021

"Proyecto de Adquisición e Instalación (Integral) de Cámaras de Video Vigilancia con Conexión a Centro de Monitoreo del Presupuesto Participativo 2020 y 2021"

Ciudad de México a, de del 2021.

Alcaldía La Magdalena Contreras  
Al'n. L.C. Eduardo A. Vázquez Camacho  
Director General de Administración y Finanzas  
Presente

(Anexo Treinta)  
Formato de Propuesta Económica

El presupuesto mínimo y máximo que podrá ejercerse en el presente procedimiento, es:

Req.	Descripción	Presupuesto a Ejercer I.V.A. incluido	
		Monto Mínimo	Monto Máximo
185	Adquisición e Instalación (integral) de Cámaras de Video Vigilancia con conexión a centro de monitoreo del presupuesto participativo 2020	\$5,000,000.00	\$27,073,934.00
186	Adquisición e Instalación (integral) de Cámaras de Video Vigilancia con conexión a centro de monitoreo del presupuesto participativo 2021	\$5,000,000.00	\$26,068,464.00

PRECIOS UNITARIOS DE REFERENCIA

Cons	Req.	Descripción	Unidad de medida	Marca	Cantidad	Precio unitario	Importe
1	185	Adquisición e Instalación (integral) de Cámaras de Video Vigilancia con conexión a centro de monitoreo del presupuesto participativo 2020					
2	186	Adquisición e Instalación (integral) de Cámaras de Video Vigilancia con conexión a centro de monitoreo del presupuesto participativo 2021					
						Subtotal	
						IVA (16%)	
						Total	

Importe con letra

La indicación de que los precios serán fijos durante la vigencia del contrato.

Nota: deberán apegarse a lo solicitado en el Anexo Uno de estas bases.

Atentamente



Alcaldía La Magdalena Contreras  
Dirección General de Administración y Finanzas  
Dirección de Recursos Materiales, Abastecimientos y Servicios  
Subdirección de Adquisiciones y Abastecimientos

Licitación Pública Nacional  
No. LMC/LPN/DGAF/DRMAS/001/2021  
"Proyecto de Adquisición e Instalación (Integral) de Cámaras de Video Vigilancia con Conexión a Centro de Monitoreo del  
Presupuesto Participativo 2020 y 2021"

Ciudad de México a, de del 2021.

Alcaldía La Magdalena Contreras  
A f. n. L.C. Eduardo A. Vázquez Camacho  
Director General de Administración y Finanzas  
Presente

(Anexo Treinta y Dos)

Formato para la mejora de precios

Nombre o Razón Social: \_\_\_\_\_

Conforme a los artículos 33 fracción XXV y 43 fracción II, de la Ley de Adquisiciones para el Distrito Federal que contiene el decreto donde se reforman, adicionan y derogan diversas disposiciones de la Ley de Adquisiciones para el Distrito Federal y una vez que se comunicó el nombre del participante que ofertó las mejores condiciones y el precio más bajo por los Bienes objeto de este procedimiento y en beneficio para "La Convocante", con la finalidad de resultar adjudicado y en vista que cumplió técnicamente, presento la siguiente propuesta económica en términos porcentuales:

Cons.	Descripción	Unidad de Medida	Precio Base	1° Ronda		2° Ronda	
				%	Precio	%	Precio
1							
2							

Para tal efecto, entrego en este acto, documentos con los cuales acredito la facultad para proponer la presente mejora de la oferta económica.

Acta Constitutiva	No. Escritura:
Poder Notarial	No. Escritura:
Identificación	

Atentamente

*[Handwritten signature]*  
Folio 03



**Alcaldía La Magdalena Contreras**  
**Dirección General de Administración y Finanzas**  
**Dirección de Recursos Materiales, Abastecimientos y Servicios**  
**Subdirección de Adquisiciones y Abastecimientos**

Licitación Pública Nacional  
No. LMC/LPN/DGAF/DRMAS/001/2021

"Proyecto de Adquisición e Instalación (Integral) de Cámaras de Video Vigilancia con Conexión a Centro de Monitoreo del Presupuesto Participativo 2020 y 2021"

Ciudad de México a, de del 2021.

(Anexo Treinta y Tres)

**Formato para la garantía de formalidad de las propuestas**

En el caso de que se opte por presentar fianza, en la redacción se deberán transcribir las siguientes cláusulas:

Ante: El Gobierno de la Ciudad de México / Secretaría de Administración y Finanzas de la Ciudad de México, con domicilio en plaza de la constitución s/n, colonia centro de la ciudad de México, área 1, ciudad de México, C.P. 06000 delegación Cuauhtémoc.

\_\_\_\_\_ (1) \_\_\_\_\_ en ejercicio de la autorización que le fue concedida por la secretaría de hacienda y crédito público, de conformidad con lo dispuesto en la Ley de Instituciones de Seguros y de Fianzas (LISF), se constituye fiadora hasta por la suma de \_\_\_\_\_ (2) \_\_\_\_\_ m/n, a favor del gobierno de la ciudad de México / Secretaría de Administración y Finanzas de la Ciudad de México para garantizar por \_\_\_\_\_ (3) \_\_\_\_\_ con domicilio en \_\_\_\_\_ (4) \_\_\_\_\_, el sostenimiento de la propuesta presentada para participar en el procedimiento de Licitación Pública Nacional no. AMC/LPN/DGA/DRMAS/001/2021 convocada por el gobierno de la ciudad de México, a través de la Alcaldía Magdalena Contreras, teniendo por objeto la "Adquisición de Luminarias y Reflectores". Esta garantía estará vigente hasta que el gobierno de la ciudad de México manifieste expresamente por escrito la devolución para su cancelación, de conformidad con la ley de adquisiciones para el distrito federal, su reglamento y demás que resulten aplicables.

El beneficiario de la fianza podrá formular la reclamación de esta póliza, en los términos pactados en el contrato de afianzamiento que forma parte integrante de la misma, de conformidad con lo dispuesto por el artículo 279 y demás aplicables de la ley de instituciones de seguros y fianzas.

Nombre de la afianzadora.

Importe en moneda nacional con número y letra, según la magnitud de la cotización sin considerar el impuesto al valor agregado.

Razón social de la empresa

Domicilio de la empresa

**La fianza deberá traer nombre y cargo de quien la firme**

*[Handwritten signature]*  
Página 94

**Alcaldía La Magdalena Contreras**  
**Dirección General de Administración y Finanzas**  
**Dirección de Recursos Materiales, Abastecimientos y Servicios**  
**Subdirección de Adquisiciones y Abastecimientos**

Licitación Pública Nacional  
No. LMC/LPN/DGAF/DRMAS/001/2021

"Proyecto de Adquisición e Instalación (Integral) de Cámaras de Video Vigilancia con Conexión a Centro de Monitoreo del Presupuesto Participativo 2020 y 2021"

**(Anexo Treinta y Cuatro)**  
**Formato para la garantía de cumplimiento de contrato**

Para el cumplimiento del contrato / fianza ante: El Gobierno de la ciudad de México / Secretaría de Administración y Finanzas de la Ciudad de México. Plaza de la Constitución S/N, Colonia Centro de la Ciudad de México, área 1, Alcaldía Cuauhtémoc, C.P. 06000, ciudad de México.

Para garantizar por \_\_\_\_\_ (1) \_\_\_\_\_ con R.F.C. \_\_\_\_\_ (2) \_\_\_\_\_ con domicilio en (calle, colonia, alcaldía y C.P.) transcribirlo como viene en contrato \_\_\_\_\_ (3) \_\_\_\_\_ el cumplimiento de todas y cada una de las obligaciones a su cargo derivadas del contrato administrativo número \_\_\_\_\_ (4) \_\_\_\_\_ de fecha \_\_\_\_\_ (5) \_\_\_\_\_ con un importe \$ \_\_\_\_\_ (6) \_\_\_\_\_ con número y letra \_\_\_\_\_ (7) \_\_\_\_\_ no incluye I.V.A., relativo a: \_\_\_\_\_ (8) \_\_\_\_\_.

Que celebran por una parte el Gobierno de la Ciudad de México, a través de la Alcaldía Magdalena Contreras, representada en este acto por el Lic. Eduardo A. Vázquez Camacho, en su carácter de Director General de Administración y por la otra nuestro fiado \_\_\_\_\_ (9) \_\_\_\_\_ la presente fianza se expide de conformidad con lo estipulado en el artículo 73 de la Ley de Adquisiciones para el Distrito Federal, su reglamento, Artículo 360 del Código Fiscal del Distrito Federal y en las políticas administrativas, bases y lineamientos en materia de adquisiciones. La compañía afianzadora expresamente declara:

- A) que se otorga atendiendo a todas las estipulaciones contenidas en el contrato.
- B) que en caso de que se prorogue el plazo establecido para la entrega de los Bienes garantizados, o exista espera, la vigencia de la garantía quedará automáticamente prorrogada en concordancia, por lo que la institución afianzadora renuncia al contenido del artículo 179 de la ley de instituciones de seguros y fianzas en vigor.
- C) que garantiza el cumplimiento en la entrega de los Bienes, materia del contrato.
- D) que para cancelar la garantía será requisito indispensable la autorización expresa por escrito de "la delegación".
- E) la institución afianzadora se somete expresamente al procedimiento de ejecución establecido en los artículos: 282 y 289 de la ley de instituciones de seguros y fianzas vigente, la fianza se cancelará cuando "el proveedor" haya cumplido con todas las obligaciones que se deriven del contrato.

**Notas:**

**Razón social de la empresa**  
**R.F.C. de la empresa**  
**Domicilio fiscal de la empresa**  
**Número del contrato**  
**Fecha del contrato**  
**Importe del contrato con número**  
**Importe del contrato con letra**  
**Objeto del contrato**  
**Proveedor**

La fianza deberá traer el nombre y cargo de quien la firme

5  
Página 95

**Alcaldía La Magdalena Contreras**  
**Dirección General de Administración y Finanzas**  
**Dirección de Recursos Materiales, Abastecimientos y Servicios**  
**Subdirección de Adquisiciones y Abastecimientos**

Licitación Pública Nacional  
No. LMC/LPN/DGAF/DRMAS/001/2021  
"Proyecto de Adquisición e Instalación (Integral) de Cámaras de Video Vigilancia con Conexión a Centro de Monitoreo del  
Presupuesto Participativo 2020 y 2021"

Ciudad de México a, de del 2021.

Alcaldía La Magdalena Contreras  
At'n. L.C. Eduardo A. Vázquez Camacho  
Director General de Administración y Finanzas  
Presente

(Anexo Treinta y Cinco)

Escrito en el que manifiesta bajo protesta de decir verdad que la propuesta técnica incluirá todo lo necesario para su funcionamiento aun cuando no este mencionado o señalado en las presentes bases, así mismo que toda la instalación deberá cumplir con las normas vigentes para tal efecto, que en el caso que cualquier equipo accesorio que requiera obra civil esta deberá cumplir con las medidas de seguridad en su instalación y funcionamiento y que tendrán la validación de DRO o DRE según sea el caso. **(Anexo Treinta y Cinco)**

**Atentamente**



**Alcaldía La Magdalena Contreras  
Dirección General de Administración y Finanzas  
Dirección de Recursos Materiales, Abastecimientos y Servicios  
Subdirección de Adquisiciones y Abastecimientos**

Licitación Pública Nacional  
No. LMC/LPN/DGAF/DRMAS/001/2021  
"Proyecto de Adquisición e Instalación (Integral) de Cámaras de Video Vigilancia con Conexión a Centro de Monitoreo del  
Presupuesto Participativo 2020 y 2021"

Ciudad de México a,    de    del 2021.

Alcaldía La Magdalena Contreras  
At'n. L.C. Eduardo A. Vázquez Camacho  
Director General de Administración y Finanzas  
Presente

**(Anexo Treinta y Seis)**

Escrito en el que manifiesta bajo protesta de decir verdad que la propuesta técnica incluirá todo lo necesario para su funcionamiento del centro de monitoreo en visualización de todas y cada una de las cámaras, conectividad, así como todo el mobiliario y equipo que se requiera. **(Anexo Treinta y Seis)**

**Atentamente**

**Alcaldía La Magdalena Contreras  
Dirección General de Administración y Finanzas  
Dirección de Recursos Materiales, Abastecimientos y Servicios  
Subdirección de Adquisiciones y Abastecimientos**

Licitación Pública Nacional  
No. LMC/LPN/DGAF/DRMAS/001/2021

"Proyecto de Adquisición e Instalación (Integral) de Cámaras de Video Vigilancia con Conexión a Centro de Monitoreo del Presupuesto Participativo 2020 y 2021"

Ciudad de México a,    de    del 2021.

Alcaldía La Magdalena Contreras  
At'n. L.C. Eduardo A. Vázquez Camacho  
Director General de Administración y Finanzas  
Presente

**(Anexo Treinta y Siete)**

Escrito en el que manifiesta bajo protesta de decir verdad que durante los siguientes 5 años existirán refacciones y centro de servicio para cada uno de los bienes que conforman su propuesta. **(Anexo Treinta y Siete)**

**Atentamente**